

# Przeciwpożarowy wyłącznik bezpieczeństwa z serii PEFS

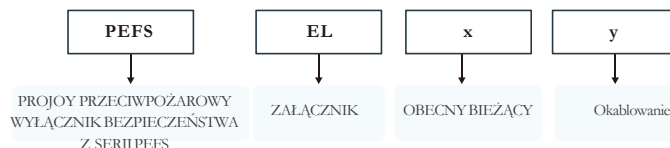


## Cechy

- Do 5 stringów
- Do 85A
- Do 1500 V DC
- Certyfikaty CE
- Wyłącznik silnikowy
- Solidna obudowa z tworzywa sztucznego IP66
- Przygotowane otwory | łączniki kablowe | Złącza MC4
- Wbudowany izolator prądu stałego z certyfikatami TUV, CE, CB, SAA, UL, CCC
- Automatyczny wyłącznik przy temperaturze 70 °C
- Wyposażony w zawór oddechowy, aby uniknąć kondensacji wewnątrz obudowy



## Wybór kodu



Modele: PEFS-ELx-y. Prąd znamionowy: x = 16/25/32/40/55 / 40H / 50H, Rodzaje okablowania: y = 2 / 2H / 4S / 4T / 4B / 4/6/8/10 / 3T / 6T / 9T



Zestaw z przetłoczeniami, M12



Zestaw z łącznikami kablowymi, M12

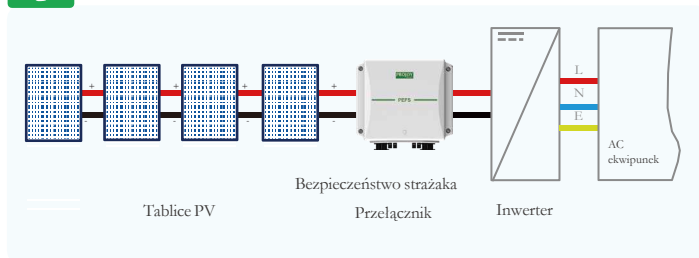


Zestaw ze złączami BC03D

Gdy prąd jest większy niż 40A, wybierz dławiki kablowe lub przetłoczenia.



## Diagram



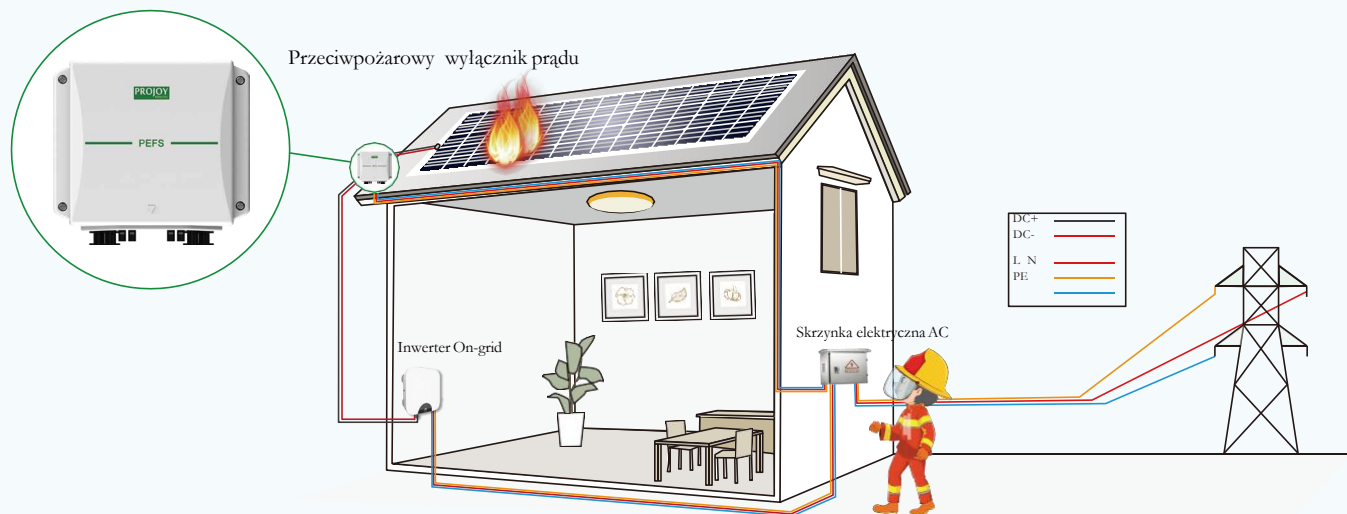
## Dane techniczne

Parametry techniczne	
Główne parametry	PEFS
Napięcia łańcuchowe (Vdc)	300-1500
Prąd na stringu (A)	9-85
Liczba stringów	1-5
Przełącznik okablowania	2/2H/4S/4T/4B/4/6/8/10/3T/6T/9T
Napięcie robocze	100Vac - 270Vac
Napięcie nominalne	230Vac
Prąd nominalny	30mA
Uruchomienie (ładowanie) prądu	średni 100mA
Przełącznik włącznika prądu	max 300mA
Kontakt zwrotny	24Vdc - 300mAmax
Zakres temperatury pracy	-20°C - +50°C
Maksymalna temperatura pracy przed automatycznym wyłączeniem	+70°C
Zakres temperatur przechowywania	-40°C - +85°C
Poziom zabezpieczeń	IP66
Poziom ochrony	Klasa II
Certyfikaty	CE
Rozłącznik DC rozłączyć zgodnie z	EN 60947-1&3
Liczba operacji	10000
Liczba operacji pod obciążeniem (PV1)	>1500

## Dane techniczne

Dane PEFS dotyczą wbudowanych izolatorów prądu stałego. Dane zgodnie z IEC60947-3 (cd.3.2): 2015, UL508i, GB14048.3. Kategoria użytkowania DC-PV2 / DC-PV1.								Wejścia	Liczba stringów	Numer partii
300V	600V	700V	800V	900V	1000V	1200V	1500V			
16	16	16	16	13	9	6	3	2	1	PEFS-EL16-2
25	25	23	22	16	11	8	4	2	1	PEFS-EL25-2
32	32	27	26	20	13	10	5	2	1	PEFS-EL32-2
40	40	35	30	25	20	10	6	2	1	PEFS-EL40-2
55	55	55	45	35	25	15	8	2	1	PEFS-EL55-2
29	29	16	16	13	9	6	3	4	1	PEFS-EL16-2H
45	45	23	22	16	11	8	4	4	1	PEFS-EL25-2H
58	50	27	26	20	13	10	5	4	1	PEFS-EL32-2H
72	64	35	30	25	20	10	6	4	1	PEFS-EL40-2H
85	80	55	45	35	25	15	8	4	1	PEFS-EL55-2H
16	16	16	16	13	9	6	3	4	2	PEFS-EL16-4
25	25	23	22	16	11	8	4	4	2	PEFS-EL25-4
32	32	27	26	20	13	10	5	4	2	PEFS-EL32-4
40	40	35	30	25	20	10	6	4	2	PEFS-EL40-4
55	55	55	45	35	25	15	8	4	2	PEFS-EL55-4
16	16	16	16	16	16	16	16	4	1	PEFS-EL16-4S
25	25	25	25	25	25	25	20	4	1	PEFS-EL25-4S
32	32	32	32	32	32	32	23	4	1	PEFS-EL32-4S
40	40	40	40	40	40	40	30	4	1	PEFS-EL40-4S
55	55	55	55	55	55	55	40	4	1	PEFS-EL55-4S
16	16	16	16	16	16	16	16	4	1	PEFS-EL16-4T
25	25	25	25	25	25	25	20	4	1	PEFS-EL25-4T
32	32	32	32	32	32	32	23	4	1	PEFS-EL32-4T
40	40	40	40	40	40	40	30	4	1	PEFS-EL40-4T
55	55	55	55	55	55	55	40	4	1	PEFS-EL55-4T
16	16	16	16	16	16	16	16	4	1	PEFS-EL16-4B
25	25	25	25	25	25	25	20	4	1	PEFS-EL25-4B
32	32	32	32	32	32	32	23	4	1	PEFS-EL32-4B
40	40	40	40	40	40	40	30	4	1	PEFS-EL40-4B
55	55	55	55	55	55	55	40	4	1	PEFS-EL55-4B
50	50	50	50	50	50	40	30	2	1	PEFS-EL50H-2
40	40	40	40	40	40	30	20	2	1	PEFS-EL40H-2
50	50	50	50	50	50	40	30	4	2	PEFS-EL40H-3
40	40	40	40	40	40	30	20	3	2	PEFS-EL40H-3
50	50	50	50	50	50	40	30	3	2	PEFS-EL50H-4
40	40	40	40	40	40	30	20	4	2	PEFS-EL40H-4
50	50	50	50	50	50	40	30	6	3	PEFS-EL50H-6
40	40	40	40	40	40	30	20	6	3	PEFS-EL40H-6
50	50	50	50	50	50	40	30	8	4	PEFS-EL50H-8
40	40	40	40	40	40	30	20	8	4	PEFS-EL40H-8
50	50	50	50	50	50	40	30	10	5	PEFS-EL50H-10
40	40	40	40	40	40	30	20	10	5	PEFS-EL40H-10
50	50	50	50	50	50	50	50	4	1	PEFS-EL50H-4S
40	40	40	40	40	40	40	40	4	1	PEFS-EL40H-4S
50	50	50	50	50	50	50	50	4	1	PEFS-EL50H-4B
40	40	40	40	40	40	40	40	4	1	PEFS-EL40H-4B
50	50	50	50	50	50	50	50	4	1	PEFS-EL50H-4T
40	40	40	40	40	40	40	40	4	1	PEFS-EL40H-4T
50	50	50	50	50	50	50	40	3	1	PEFS-EL50H-3T
40	40	40	40	40	40	40	30	3	1	PEFS-EL40H-3T
50	50	50	50	50	50	50	40	6	2	PEFS-EL50H-6T
40	40	40	40	40	40	40	30	6	2	PEFS-EL40H-6T
50	50	50	50	50	50	50	40	9	3	PEFS-EL50H-9T
40	40	40	40	40	40	40	30	9	3	PEFS-EL40H-9T

# PRZELĄCZNIK BEZPIECZEŃSTWA STRAŻAKA PROJAY - EFEKTYWNIIE ZAPEWNIĄ BEZPIECZEŃSTWO SYSTEMU PV



W większości systemów PV wyłączniki izolacyjne DC są zintegrowane z falownikami PV. Ale nawet po wyłączeniu przełącznika prądu stałego między falownikiem a panelami fotowoltaicznymi, nadal będzie dochodzić do 600 ~ 1500 VDC. W przypadku pożaru strażacy mogą być narażeni na bardzo poważne potencjalne zagrożenia. Ale jeśli strażacy wyłączyli prąd zmienny przed gaszeniem pożaru, wyłącznik bezpieczeństwa serii PEFS wykryje awarię sieci, a po 5 sekundach PEFS automatycznie wyłączy przełącznik izolacji. Ponieważ ten wyłącznik bezpieczeństwa jest zamontowany blisko panelu fotowoltaicznego, prąd stały w budynku jest odłączony, co stwarza bezpieczne środowisko dla strażaków, zmniejsza potencjalne uszkodzenia i zapewnia bezpieczeństwo systemu fotowoltaicznego.

## 1. ZNAJDŹ ODPOWIEDNI CZAS NA WYGASZANIE POŻARU

Wyłącznik bezpieczeństwa dla strażaków serii PEFS odpowiada międzynarodowej standardowej procedurze pracy strażaka. W przypadku pożaru, po wyłączeniu obwodu prądu przemiennego, przełącznik szybkiego wyłączenia automatycznie wyłączy się i odizoluje panele fotowoltaiczne, dzięki czemu strażacy mogą wyeliminować ryzyko wysokiego napięcia paneli fotowoltaicznych na dachu i uzyskać cenny czas, aby poradzić sobie z wypadkiem.

## 2. WYŁĄCZNIKI PANELE PV

Seria PEFS wykorzystuje przełącznik PEDS i może być używana bezpośrednio z panelami fotowoltaicznymi. W przypadku pożaru wyłącznik bezpieczeństwa strażaka może szybko wyłączyć układ fotowoltaiczny, bez ryzyka wysokiego napięcia stałego. Jeśli klient chce, aby cały dach osiągnął jeszcze niższe napięcie stałe (np. poniżej 80 V ~ 120 V), można zastosować wiele wyłączników bezpieczeństwa (po jednym na każde 2-3 panele), aby zapewnić maksymalne bezpieczeństwo.

## 3. ZRESETUJ AUTOMATYCZNIE

Wyłącznik bezpieczeństwa strażaków serii PEFS firmy Projoy resetuje się automatycznie. Kiedy zasilanie AC zostanie wyłączone (np. podczas przerwy w zasilaniu), a następnie przywrócone zostanie zasilanie, seria PEFS zresetuje się i połączy obwód szybko i automatycznie. Klient nie musi za każdym razem resetować go ręcznie.

## 4. NIE WYMAGA DODATKOWEJ SIECI I BARDZIEJ STABILNA ZDOLNOŚĆ ON-OFF

W porównaniu ze zwykłymi szybkimi urządzeniami izolacyjnymi wykorzystującymi technologię zdalnej komunikacji na rynku, wyłącznik bezpieczeństwa strażaków serii PEF Projoy jest bezpośrednio kontrolowany przez obwód prądu przemiennego, który nie wymaga dodatkowej sieci. Po prostu wykorzystuje istniejący system zasilania prądem przemiennym. Ponadto PEFS nie pełni funkcji włączania / wyłączenia za pomocą elementów elektronicznych, ale poprzez przełącznik izolacyjny z funkcją gaszenia łuku, który odłącza obwód prądu stałego bezpośrednio ze znacznie większą stabilnością.

## 5. PRZEDŁUŻYĆ CYKL ŻYCIA FALOWNIKÓW PV

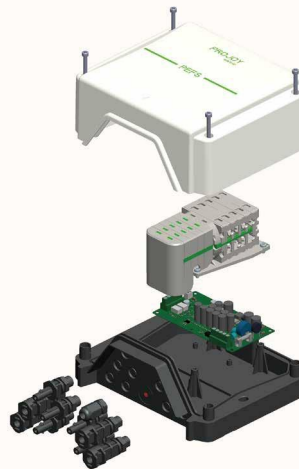
Po zainstalowaniu w systemie produktu PEFS firmy Projoy, w przypadku braku prądu w obwodzie prądu przemiennego, np. podczas przerwy w dostawie prądu, konserwacji linii energetycznej lub awarii sieci, obwód prądu stałego zostanie automatycznie wyłączony. To znacznie przedłuży żywotność falowników PV i sprawi, że bezpieczniejsza będzie naprawa lub wymiana falowników PV.

## 6. KORZYSTAJ Z POPULARNYCH PRZELĄCZNIKÓW DC

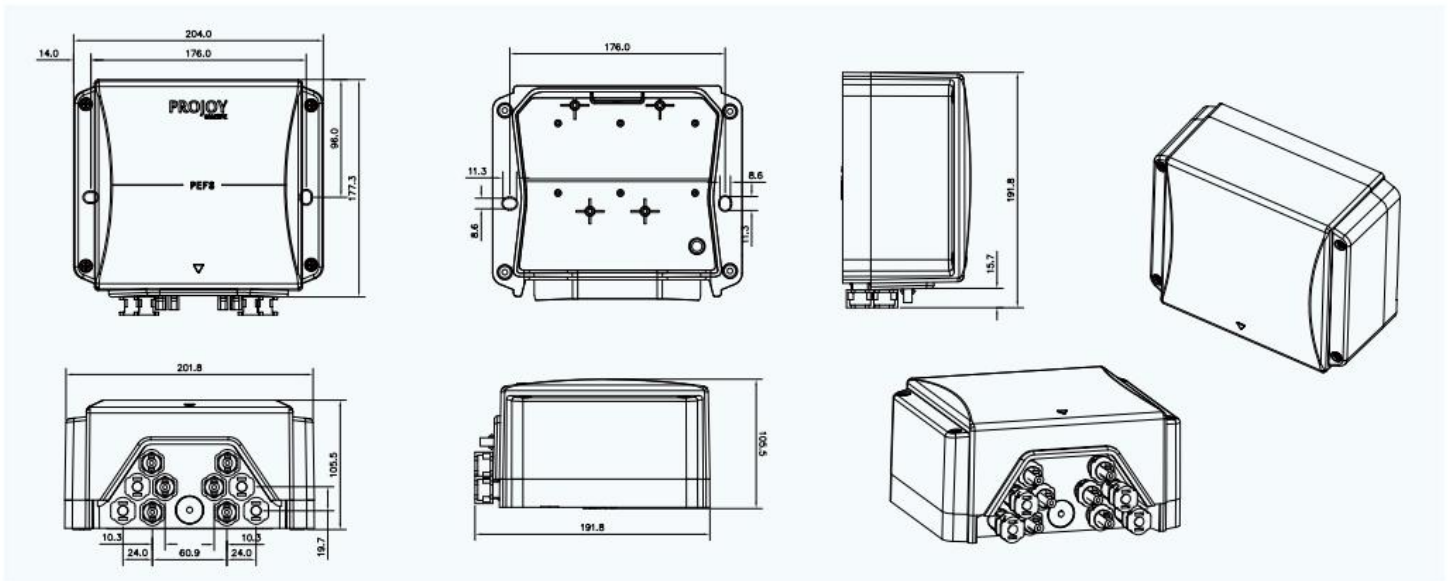
Serie PEFS firmy Projoy są wyposażone w przełącznik PEDS, który jest najpopularniejszym na świecie przełącznikiem DC do zastosowań fotowoltaicznych. Czas reakcji sprężystego mechanizmu odskoku Projoy wynosi zaledwie 5 milisekund, co może szybko zgasić łuk. W połączeniu ze stykami samoczyszczącymi przełączniki mają zwiększoną trwałość i bezpieczeństwo. Z tego powodu PEDS został wybrany przez wielu producentów falowników PV jako preferowany przełącznik prądu stałego.

## 7. JAKO PROFESJONALNY PRODUCENT PRZELĄCZNIKA DC

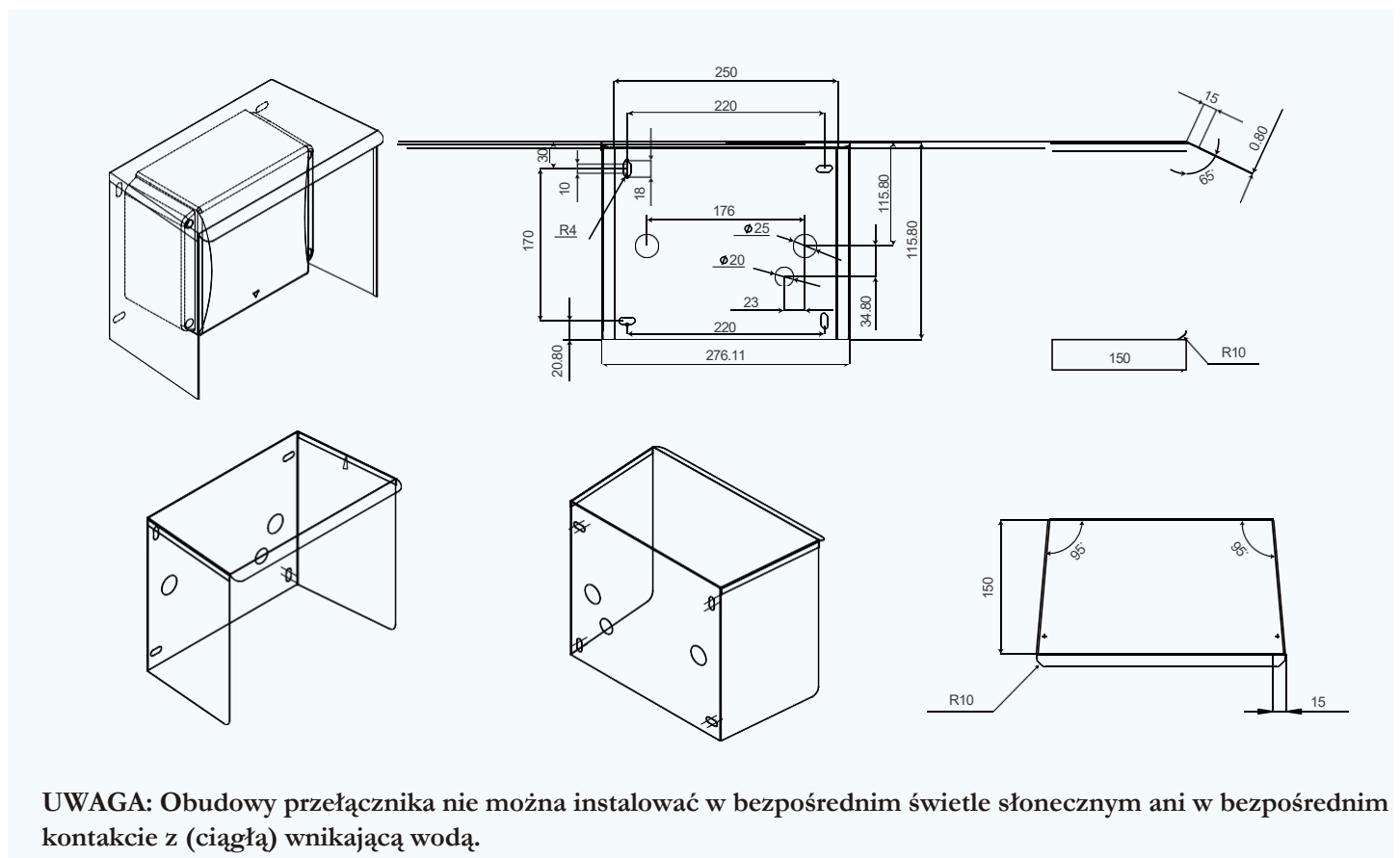
Projoy ma bogate doświadczenie w projektowaniu przełączników DC i ma klientów na całym świecie. Projoy stała się pierwszą firmą w Chinach rozwijającą izolację fizyczną z możliwością gaszenia łuku prądem stałym bez korzystania z technologii komunikacji na odległość, skutecznie zapewniając bezpieczeństwo dachów o wysokim napięciu stałym.



## Wymiary PEFS



## Wymiary pokrywy



**UWAGA:** Obudowy przełącznika nie można instalować w bezpośrednim świetle słonecznym ani w bezpośrednim kontakcie z (ciągłą) wnikającą wodą.