



Aktywna ochrona

Ochrona przed łukiem elektrycznym wspierana przez AI



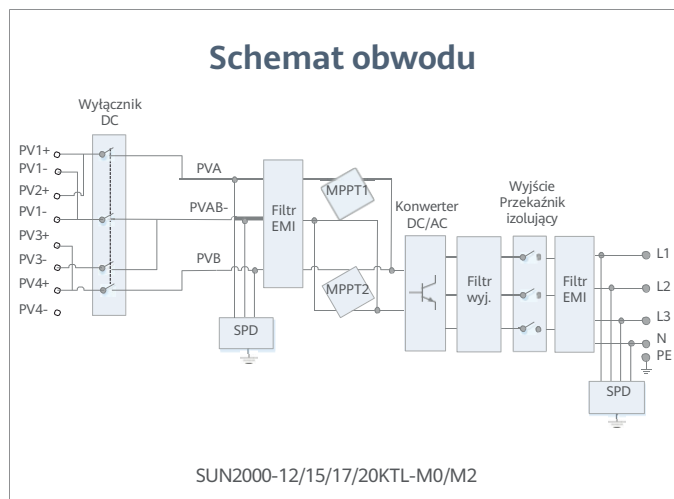
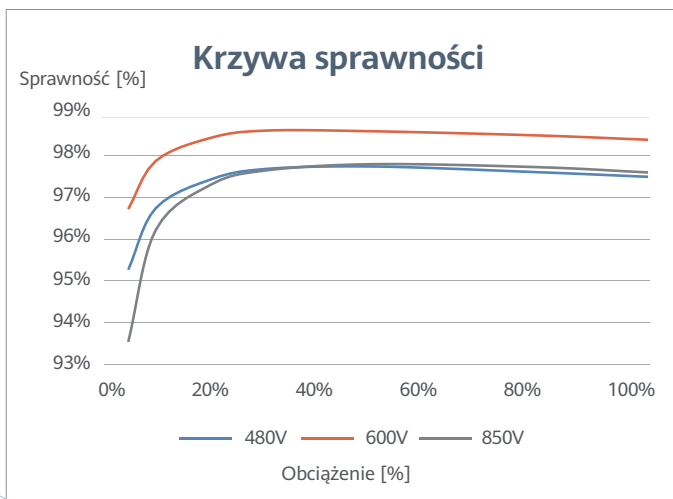
Wyższa wydajność

Do 30% wyższy uzysk energetyczny dzięki optymalizatorom ¹



Elastyczna komunikacja

Obsługa komunikacji WLAN, Fast Ethernet, 4G



¹ Dotyczy tylko falownika SUN2000-12/15/17/20KTL-M2

SUN2000-12/15/17/20KTL-M2
Specyfikacja techniczna

Specyfikacja techniczna	SUN2000 -12KTL-M2	SUN2000 -15KTL-M2	SUN2000 -17KTL-M2	SUN2000 -20KTL-M2
Sprawność				
Sprawność maksymalna	98,50%	98,65%	98,65%	98,65%
Sprawność europejska	98,00%	98,30%	98,30%	98,30%
Wejście				
Zalecana maksymalna moc PV ¹	18 000 Wp	22 500 Wp	25 500 Wp	30 000 Wp
Maksymalne napięcie wejściowe ²	1080 V			
Zakres napięcia roboczego ³	160 V ~ 950 V			
Napięcie startowe	200 V			
Znamionowe napięcie wejściowe	600 V			
Maksymalny prąd roboczy MPPT	22 A			
Maks. prąd zwarciaowy MPPT	30 A			
Ilość MPPT	2			
Maksymalna ilość wejść MPPT	2			
Wyjście				
Połączenie sieciowe	Trójfazowe			
Znamionowa moc wyjściowa	12 000 W	15 000 W	17 000 W	20 000 W
Maksymalna moc pozorna	13 200 VA	16 500 VA	18 700 VA	22 000 VA
Znamionowe napięcie wyjściowe	220 V AC / 380 V AC, 230 V AC / 400 V AC, 3W + N + PE			
Znamionowa częstotliwość sieci AC	50 Hz / 60 Hz			
Maksymalny prąd wyjściowy	20 A	25,2 A	28,5 A	33,5 A
Zakres regulacji współczynnika mocy	0,8 wyprzedzający... 0,8 opóźniony			
Wsp. zawartości harmonicznych THD	≤ 3%			
Cechy i zabezpieczenia				
Urządzenie odłączające po stronie wejścia	Tak			
Zabezpieczenie przed pracą wyspową	Tak			
Zabezpieczenie nadprądowe AC	Tak			
Zabezpieczenie przeciwzwarciowe AC	Tak			
Ochrona przeciwprzebiegiowa AC	Tak			
Zabezpieczenie przed odwrótną polaryzacją DC	Tak			
Ochronnik przeciwprzebiegiowy DC	Typ II			
Ochronnik przeciwprzebiegiowy AC	Tak, typ II zgodnie z EN / IEC 61643-11			
Jednostka monitorująca prąd upływu	Tak			
Zabezpieczenie przed łukiem elektrycznym	Tak			
Odbiornik do zdalnego sterowania	Tak			
Zintegrowana funkcja PID recovery ⁴	Tak			
Dane ogólne				
Zakres temperatury pracy	-25°C ~ +60°C			
Wilgotność względna	0%RH ~ 100%RH			
Maksymalna wysokość pracy	0 - 4000 m (Obniżenie parametrów znamionowych powyżej 2000 m)			
Chłodzenie	Konwekcja naturalna			
Wyświetlacz	Wskaźniki LED; Zintegrowana WLAN + FusionSolar App			
Komunikacja	RS485; ModbusRTU (SunSpec Modbus); WLAN/Ethernet przez Smart Dongle-WLAN-FE (opcjonalnie) 4G / 3G / 2G przez Smart Dongle-4G (opcjonalnie)			
Waga (z uchwytem montażowym)	25 kg			
Wymiary (z uchwytem montażowym)	525 x 470 x 262 mm			
Stopień ochrony	IP65			
Pobór mocy w porze nocnej	< 5,5 W ⁵			
Zgodność z optymalizatorem				
Kompatybilny optymalizator	SUN2000-450W-P			
Zgodność z normą (więcej informacji dostępnych na życzenie)				
Bezpieczeństwo	EN/IEC 62109-1, EN/IEC 62109-2			
Normy dot. połączenia sieciowego	G98, G99, EN 50549, CEI 0-21, CEI 0-16, VDE-AR-N-4105, VDE-AR-N-4110, AS 4777.2, C10/11, ABNT, VFR 2019, RD 1699, RD 661, PO 12.3, TOR D4, IEC61727, IEC62116, DEWA			

¹ Maksymalna moc wejściowa falownika wynosi 40 000 Wp, przy zastosowaniu optymalizatorów mocy SUN2000-450W-P

² Maksymalne napięcie wejściowe jest górną wartością graniczną napięcia DC. Każde wyższe napięcie wejściowe DC może spowodować uszkodzenie falownika.

³ Każde napięcie wejściowe DC przekraczające zakres napięcia roboczego może spowodować nieprzewidziane działanie falownika.

⁴ SUN2000-12 ~ 20KTL-M2 podnosi potencjał między PV-a uziemieniem powyżej zera, dzięki zintegrowanej funkcji PID Recovery, w celu odwrócenia niekorzystnych skutków degradacji modułów. Obsługiwane typy modułów to: Typ P (mono, poli)

⁵ <10W kiedy aktywna jest funkcja PID Recovery.

Specyfikacja techniczna

Specyfikacja techniczna	SUN2000 -12KTL-M2	SUN2000 -15KTL-M2	SUN2000 -17KTL-M2	SUN2000 -20KTL-M2
Sprawność				
Sprawność maksymalna	98,50%	98,65%	98,65%	98,65%
Sprawność europejska	98,00%	98,30%	98,30%	98,30%
Wejście				
Zalecana maksymalna moc PV ¹	18 000 Wp	22 500 Wp	25 500 Wp	30 000 Wp
Maksymalne napięcie wejściowe ²	1080 V			
Zakres napięcia roboczego ³	160 V ~ 950 V			
Napięcie startowe	200 V			
Znamionowe napięcie wejściowe	600 V			
Maksymalny prąd roboczy MPPT	27 A ⁶			
Maks. prąd zwarciaowy MPPT	39 A			
Ilość MPPT	2			
Maksymalna ilość wejść MPPT	4			
Wyjście				
Połączenie sieciowe	Trójfazowe			
Znamionowa moc wyjściowa	12 000 W	15 000 W	17 000 W	20 000 W
Maksymalna moc pozorna	13 200 VA	16 500 VA	18 700 VA	22 000 VA
Znamionowe napięcie wyjściowe	220 V AC / 380 V AC, 230 V AC / 400 V AC, 3W + N + PE			
Znamionowa częstotliwość sieci AC	50 Hz / 60 Hz			
Maksymalny prąd wyjściowy	20 A	25,2 A	28,5 A	33,5 A
Zakres regulacji współczynnika mocy	0,8 wyprzedzający... 0,8 opóźniony			
Wsp. zawartości harmonicznych THD	≤ 3%			
Cechy i zabezpieczenia				
Urządzenie odłączające po stronie wejścia	Tak			
Zabezpieczenie przed pracą wospową	Tak			
Zabezpieczenie nadprądowe AC	Tak			
Zabezpieczenie przeciwzwarciowe AC	Tak			
Ochrona przeciwprzebiegiowa AC	Tak			
Zabezpieczenie przed odwrótną polaryzacją DC	Tak			
Ochronnik przeciwprzebiegiowy DC	Typ II			
Ochronnik przeciwprzebiegiowy AC	Tak, typ II zgodnie z EN / IEC 61643-11			
Jednostka monitorująca prąd upływu	Tak			
Zabezpieczenie przed łukiem elektrycznym	Tak			
Odbiornik do zdalnego sterowania	Tak			
Zintegrowana funkcja PID recovery ⁴	Tak			
Dane ogólne				
Zakres temperatury pracy	-25°C ~ +60°C			
Wilgotność względna	0%RH ~ 100%RH			
Maksymalna wysokość pracy	0 - 4000 m (Obniżenie parametrów znamionowych powyżej 2000 m)			
Chłodzenie	Konwekcja naturalna			
Wyświetlacz	Wskaźniki LED; Zintegrowana WLAN + FusionSolar App			
Komunikacja	RS485; ModbusRTU (SunSpec Modbus); WLAN/Ethernet przez Smart Dongle-WLAN-FE (opcjonalnie) 4G / 3G / 2G przez Smart Dongle-4G (opcjonalnie)			
Waga (z uchwytem montażowym)	25 kg			
Wymiary (z uchwytem montażowym)	525 x 470 x 262 mm			
Stopień ochrony	IP65			
Pobór mocy w porze nocnej	< 5,5 W ⁵			
Zgodność z optymalizatorem				
Kompatybilny optymalizator	SUN2000-450W-P			
Zgodność z normą (więcej informacji dostępnych na życzenie)				
Bezpieczeństwo	EN/IEC 62109-1, EN/IEC 62109-2			
Normy dot. połączenia sieciowego	G98, G99, EN 50549, CEI 0-21, CEI 0-16, VDE-AR-N-4105, VDE-AR-N-4110, AS 4777.2, C10/11, ABNT, VFR 2019, RD 1699, RD 661, PO 12.3, TOR D4, IEC61727, IEC62116, DEWA			

¹ Maksymalna moc wejściowa falownika wynosi 40 000 Wp, przy zastosowaniu optymalizatorów mocy SUN2000-450W-P

² Maksymalne napięcie wejściowe jest górną wartością graniczną napięcia DC. Każde wyższe napięcie wejściowe DC może spowodować uszkodzenie falownika.

³ Każde napięcie wejściowe DC przekraczające zakres napięcia roboczego może spowodować nieprawidłowe działanie falownika.

⁴ SUN2000-12 ~ 20KTL-M2 podnosi potencjał między PV-a uziemieniem powyżej zera, dzięki zintegrowanej funkcji PID Recovery, w celu odwrócenia niekorzystnych skutków degradacji modułów. Obsługiwane typy modułów to: Typ P (mono, poli)

⁵ <10W kiedy aktywna jest funkcja PID Recovery.