

**Inteligentny miernik mocy DTSU666-H 100 A i 250 A**

## **Instrukcja obsługi**

**Wydanie 04**

**Data 2021-03-01**

**HUAWEI TECHNOLOGIES CO., LTD.**



**Copyright © Huawei Technologies Co., Ltd. 2021. Wszelkie prawa zastrzeżone.**

Żadna część niniejszego dokumentu nie może być powielana ani przesyłana w jakiegokolwiek formie ani w jakikolwiek sposób bez uprzedniej pisemnej zgody Huawei Technologies Co., Ltd.

## **Znaki towarowe i zezwolenia**



HUAWEI i inne znaki towarowe Huawei są własnością firmy Huawei Technologies Co., Ltd.

Wszelkie inne znaki towarowe i nazwy handlowe wymienione w niniejszym dokumencie są własnością ich odpowiednich właścicieli.

## **Uwaga**

Szczegółowa charakterystyka zakupionych urządzeń, usług i funkcji znajduje się w umowie zawieranej między firmą Huawei i klientem. Urządzenia, usługi i funkcje opisywane w niniejszym dokumencie mogą w całości lub w części wykraczać poza zakres zakupu lub zakres użytkowania. O ile w umowie nie określono inaczej, wszelkie zwroty, informacje i zalecenia w niniejszym dokumencie są przekazywane W STANIE, W JAKIM SIĘ ZNAJDUJĄ bez żadnego rodzaju rękojmi, gwarancji lub oświadczeń, wyraźnych lub dorozumianych.

Informacje zawarte w niniejszej instrukcji mogą być modyfikowane bez uprzedniego powiadomienia. Podczas opracowywania niniejszego dokumentu dłożono wszelkich starań, aby zapewnić rzetelność treści, ale żadne zawarte w dokumencie zwroty, informacje i zalecenia nie stanowią żadnego rodzaju gwarancji, wyrażonych wprost ani dorozumianych.

## **Huawei Technologies Co., Ltd.**

Adres: Huawei Industrial Base  
Bantian, Longgang  
Shenzhen 518129  
Chińska Republika Ludowa

Strona internetowa: <https://e.huawei.com>

# Informacje o dokumencie

## Cel

W niniejszym dokumencie opisano funkcje, właściwości elektryczne i budowę inteligentnego miernika mocy DTSU666-H (100 A/40 mA) oraz DTSU666-H 250 A/50 mA. Miernik DTSU666-H (100 A/40 mA) w skrócie nazywany jest DTSU666-H.

Rysunki przedstawione w niniejszym dokumencie mają jedynie charakter poglądowy.




## Grupa docelowa



Niniejszy dokument jest przeznaczony dla:

- Inżynierów ds. sprzedaży
- Inżynierów wsparcia technicznego
- Inżynierów ds. konserwacji

## Stosowane symbole

Symbole zamieszczone w niniejszej instrukcji mają następujące znaczenie:

Symbol	Opis
 <b>NIEBEZPIECZEŃSTWO</b>	Oznacza zagrożenie o wysokim poziomie ryzyka, które - jeśli nie uda się mu zapobiec - doprowadzi do śmierci lub poważnych obrażeń.
 <b>OSTRZEŻENIE</b>	Oznacza zagrożenie o średnim poziomie ryzyka, które - jeśli nie uda się mu zapobiec - może doprowadzić do śmierci lub poważnych obrażeń.
 <b>PRZESTROGA</b>	Oznacza zagrożenie o niskim poziomie ryzyka, które - jeśli nie uda się mu zapobiec - może doprowadzić do niewielkich lub umiarkowanych obrażeń.

Symbol	Opis
 INFORMACJA	Oznacza potencjalnie niebezpieczną sytuację, która - jeśli nie uda się jej zapobiec - może doprowadzić do uszkodzenia sprzętu, utraty danych, pogorszenia wydajności lub nieprzewidzianych skutków. INFORMACJA wskazuje czynności, które nie skutkują obrażeniami ciała.
 UWAGA	Uzupełnia ważne informacje w tekście głównym. UWAGA odnosi się do informacji niezwiązanych z obrażeniami ciała, uszkodzeniem sprzętu i szkodami dla środowiska.

## Historia zmian

Zmiany pomiędzy wydaniem dokumentu kumulują się. Najnowsze wydanie dokumentu zawiera wszystkie aktualizacje wprowadzone w poprzednich wydaniach.

### Wydanie 04 (2021-03-01)

Zaktualizowano [4.4 Specyfikacja konstrukcji](#).

### Wydanie 03 (2019-12-10)

- Zaktualizowano [2.5 Budowa urządzenia](#).
- Zaktualizowano [4.4 Specyfikacja konstrukcji](#).
- Dodano [5 Przekładnik prądowy](#).

### Wydanie 02 (2019-08-30)

Dodano inteligentny miernik mocy DTSU666-H 250 A/50 mA.

### Wydanie 01 (2018-03-01)

To wydanie jest pierwszym oficjalnym wydaniem.

---

## Spis treści

<b>Informacje o dokumencie</b> .....	<b>ii</b>
<b>1 Środki ostrożności</b> .....	<b>1</b>
<b>2 Informacje ogólne</b> .....	<b>4</b>
2.1 Informacje o urządzeniu.....	4
2.2 Zasady działania .....	5
2.2.1 Schemat koncepcyjny.....	5
2.2.2 Funkcje .....	6
2.3 Scenariusze zastosowania .....	9
2.4 Nazewnictwo modeli .....	10
2.5 Budowa urządzenia.....	11
<b>3 Konserwacja instalacji</b> .....	<b>14</b>
3.1 Rozwiązywanie problemów .....	14
<b>4 Specyfikacja techniczna</b> .....	<b>16</b>
4.1 Specyfikacje środowiskowe .....	16
4.2 Główne parametry techniczne.....	16
4.3 Specyfikacje EMC .....	18
4.4 Specyfikacje konstrukcji .....	19
<b>5 Przekładnik prądowy</b> .....	<b>22</b>
<b>6 Akronimy i skróty</b> .....	<b>26</b>

# 1 Środki ostrożności

## Ogólne bezpieczeństwo

- Podczas obsługi tego urządzenia należy przestrzegać środków ostrożności i specjalnych instrukcji bezpieczeństwa dostarczonych przez firmę Huawei. Personel planujący montaż lub konserwację urządzeń firmy Huawei musi przejść dokładne szkolenie, zapoznać się ze wszystkimi niezbędnymi środkami ostrożności i być w stanie poprawnie wykonywać wszystkie operacje. Producent nie ponosi odpowiedzialności za jakiegokolwiek konsekwencje wynikające z naruszenia ogólnych przepisów bezpieczeństwa i standardów bezpieczeństwa użytkowania urządzenia.
- Przed wykonaniem jakichkolwiek czynności na urządzeniu przeczytaj niniejszą instrukcję i zastosuj się do wszystkich środków ostrożności, aby zapobiec wypadkom. Zwroty „NIEBEZPIECZEŃSTWO”, „OSTRZEŻENIE”, „PRZESTROGA” oraz „INFORMACJA” w niniejszym dokumencie nie zawierają wszystkich wskazówek dotyczących bezpieczeństwa. Stanowią jedynie uzupełnienie instrukcji bezpieczeństwa.
- Personel obsługujący powinien przestrzegać lokalnych przepisów i rozporządzeń. Instrukcje bezpieczeństwa zawarte w niniejszym dokumencie stanowią jedynie uzupełnienie lokalnych przepisów i rozporządzeń.
- Nie używaj urządzenia ani nie dotykaj przewodów podczas burzy.
- Przed uruchomieniem urządzenia zdejmij wszelkie elementy przewodzące, takie jak biżuteria lub zegarki.
- Podczas wykonywania czynności używaj izolowanych narzędzi.
- Postępuj zgodnie z określonymi procedurami podczas montażu i konserwacji. Nie próbuj wprowadzać modyfikacji urządzenia ani odbiegać od zalecanych procedur montażu bez uprzedniej zgody ze strony producenta.
- Urządzenie montuj postępując ściśle według instrukcji skróconej.

## Klauzula o wyłączeniu odpowiedzialności

Producent nie ponosi odpowiedzialności za jakiegokolwiek konsekwencje spowodowane którymkolwiek z następujących zdarzeń:

- Uszkodzenia w transporcie
- Warunki przechowywania niespełniające wymagań określonych w niniejszym dokumencie
- Nieprawidłowy montaż lub użytkowanie
- Montaż lub użytkowanie przez niewykwalifikowany personel

- Nieprzestrzeganie instrukcji obsługi i środków ostrożności wskazanych w niniejszym dokumencie
- Obsługa urządzenia w ekstremalnych warunkach, których nie uwzględniono w niniejszym dokumencie
- Obsługa DTSU666-H lub DTSU666-H 250 A/50 mA poza określonymi zakresami.
- Nieautoryzowane modyfikacje urządzenia lub kodu oprogramowania bądź usuwanie urządzenia
- Uszkodzenie urządzenia spowodowane siłą wyższą (taką jak: wyładowania atmosferyczne, pożar i burza)
- Wygaśnięcie gwarancji i nieprzedłużenie usługi gwarancyjnej
- Montaż lub użytkowanie w otoczeniu, które nie zostało określone w powiązanych normach międzynarodowych

## Wymagania dotyczące personelu

Wyłącznie certyfikowani elektrycy mogą dokonywać montażu, podłączać przewody, wykonywać czynności konserwacyjne, rozwiązywać problemy i wymieniać urządzenie DTSU666-H lub DTSU666-H 250 A/50 mA.

- Personel obsługujący powinien przejść profesjonalne szkolenie.
- Personel obsługujący powinien przeczytać niniejszą instrukcję i przestrzegać wszystkich środków ostrożności.
- Personel obsługujący powinien zapoznać się ze specyfikacjami bezpieczeństwa w zakresie instalacji elektrycznej.
- Personel obsługujący powinien znać budowę i zasady działania instalacji fotowoltaicznej podłączonej do sieci oraz lokalne przepisy.
- Personel obsługujący musi stosować odpowiednie środki ochrony indywidualnej (ŚOI).

## Etykiety ostrzegawcze

Nie zamazuj ani nie niszc tabliczki znamionowej umieszczonej z tyłu DTSU666-H lub DTSU666-H 250 A/50 mA, ponieważ zawiera ona ważne informacje o urządzeniu.

## Montaż

- Przed zakończeniem montażu upewnij się, że DTSU666-H lub DTSU666-H 250 A/50 mA nie jest podłączony do źródła zasilania lub nie jest włączony.
- Aby umożliwić prawidłowe odprowadzanie ciepła i montaż, zachowaj odpowiednie odstępy pomiędzy DTSU666-H lub DTSU666-H 250 A/50 mA a innymi obiektami.

## Połączenia elektryczne

---

 **NIEBEZPIECZEŃSTWO**

Przed podłączeniem przewodów upewnij się, że DTSU666-H lub DTSU666-H 250 A/50 mA nie jest w żaden sposób uszkodzony. W przeciwnym razie może dojść do porażenia prądem lub pożaru.

---

- Upewnij się, że wszystkie połączenia elektryczne są zgodne z lokalnymi normami elektrycznymi.

- Upewnij się, że przewody używane w instalacji fotowoltaicznej podłączonej do sieci są prawidłowo podłączone i zaizolowane oraz spełniają wszystkie wymagania specyfikacji.

## Obsługa

---

### NIEBEZPIECZEŃSTWO

Wysokie napięcie może spowodować porażenie prądem, które skutkuje poważnymi obrażeniami, śmiercią lub poważnymi uszkodzeniami mienia przez DTSU666-H lub DTSU666-H 250 A/50 mA podczas obsługi. Podczas obsługi miernika DTSU666-H lub DTSU666-H 250 A/50 mA ściśle przestrzegaj środków ostrożności wskazanych w niniejszym dokumencie i dokumentach powiązanych.

- Nie dotykaj urządzeń DTSU666-H lub DTSU666-H 250 A/50 mA pod napięciem, ponieważ może to spowodować porażenie prądem.
- Podczas obsługi urządzenia postępuj zgodnie z lokalnymi przepisami i rozporządzeniami.

## Konserwacja i wymiana

---

### NIEBEZPIECZEŃSTWO

Wysokie napięcie może spowodować porażenie prądem, które skutkuje poważnymi obrażeniami, śmiercią lub poważnymi uszkodzeniami mienia przez DTSU666-H lub DTSU666-H 250 A/50 mA podczas obsługi. Dlatego przed wykonaniem czynności konserwacyjnych odłącz zasilanie DTSU666-H lub DTSU666-H 250 A/50 mA i ściśle przestrzegaj środków ostrożności wskazanych w niniejszym dokumencie i dokumentach powiązanych.

- Przeprowadzaj konserwację DTSU666-H lub DTSU666-H 250 A/50 mA po odpowiednim zapoznaniu się z niniejszą instrukcją oraz używając odpowiednich narzędzi i przyrządów pomiarowych.
- Należy zapewnić tymczasowe znaki ostrzegawcze lub ogrodzenia, aby uniemożliwić osobom nieupoważnionym wejście na teren obsługi urządzenia.
- DTSU666-H lub DTSU666-H 250 A/50 mA można włączyć dopiero po usunięciu wszystkich awarii. Nieprzestrzeganie tego wymagania może spowodować powiększenie się awarii lub usterek urządzenia.
- Podczas konserwacji przestrzegaj zasad bezpieczeństwa elektrostatycznego i noś rękawice antystatyczne ESD.



# 2 Informacje ogólne

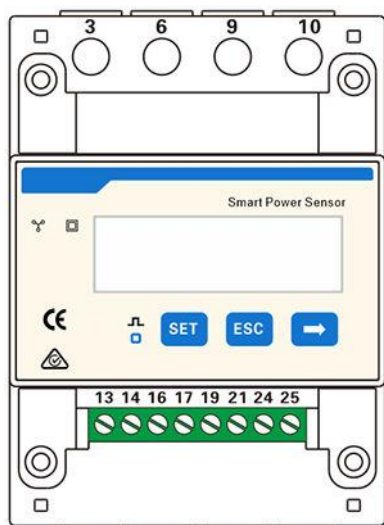
## 2.1 Informacje o urządzeniu

Inteligentny miernik mocy DTSU666-H i DTSU666-H 250 A/50 mA (zwany dalej „miernikiem”) wykorzystuje układ scalony z cyfrową technologią próbkowania, został specjalnie zaprojektowany do monitorowania mocy i pomiaru zapotrzebowania na energię, uwzględniając system zasilania, przemysł komunikacyjny, budownictwo, stosowany głównie do pomiaru i wyświetlania w czasie rzeczywistym parametrów, takich jak napięcie trójfazowe, prąd trójfazowy, moc czynna, moc bierna, częstotliwość, moc dodatnia i ujemna, energia elektryczna itp. Standardowy montaż na szynie DIN35mm, modułowa konstrukcja, charakteryzująca się małym rozmiarem to prosty montaż i łatwe podłączenie do sieci. Jako urządzenie monitorujące w systemach zarządzania energią, może być szeroko stosowany do monitorowania zapotrzebowania na moc w przedsiębiorstwach przemysłowych i górniczych, hotelach, szkołach, budynkach użyteczności publicznej.

Powyższa charakterystyka miernika jest zgodna z poniższymi odpowiednimi normami technicznymi:

- EN 61326-1:2013
- IEC 61326-1:2012
- EN 61326-2-1:2013
- IEC 61326-2-1:2012
- EN 61010-1:2010
- IEC 61010-1:2010
- EN 61010-2-1:2010
- IEC 61010-2-1:2010

**Rysunek 2-1** DTSU666-H lub DTSU666-H 250 A/50 mA

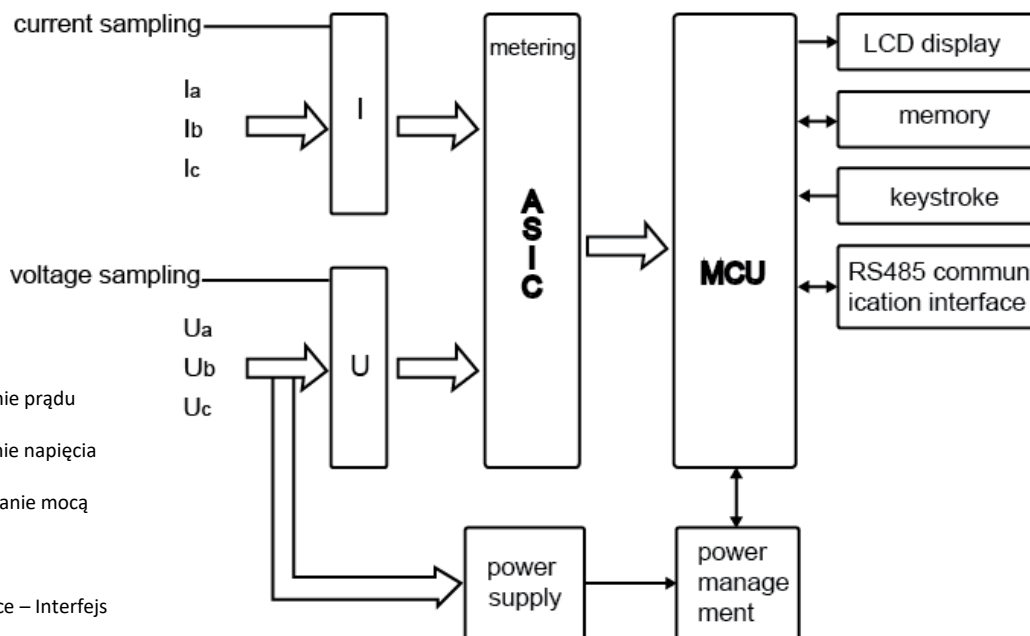


## 2.2 Zasada działania

### 2.2.1 Schemat koncepcyjny

Urządzenie składa się z bardzo dokładnego pomiarowego układu scalonego (ASIC), zarządzania MCU, pamięci, modułu komunikacyjnego RS485 itp. Schemat koncepcyjny przedstawiono na [Rysunku 2-2](#).

**Rysunek 2-2** Schemat koncepcyjny



**Legenda:**

- current sampling – próbkowanie prądu
- metering – pomiar
- voltage sampling – próbkowanie napięcia
- power supply – zasilanie
- power management – zarządzanie mocą
- LCD display – wyświetlacz LCD
- memory – pamięć
- keystroke – klawisz
- RS485 communication interface – Interfejs komunikacyjny RS485

## 2.2.2 Funkcje

- Wyświetlanie:  
Wyświetlane międzyfazowe parametry elektryczne i dane dotyczące mierzonej mocy są danymi po stronie pierwotnej (które są obliczane na podstawie wartości prądu i napięcia). Wyświetlane wartości pomiarów mocy mogą mieścić się w siedmiu segmentach wyświetlacza, z zakresem wyświetlania od 0.00 kWh do 999999.9 kWh.

Rysunek 2-3 Wyświetlacz ciekłokrystaliczny






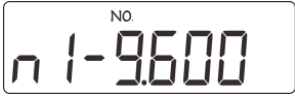

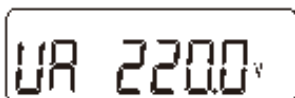





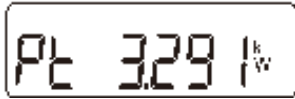


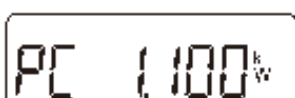





Tabela 2-1 Wyświetlacz (pętla automatyczna)

Nr	Interfejs wyświetlacza	Instrukcja	Nr	Interfejs wyświetlacza	Instrukcja
1		Importowana energia czynna = 10000.0 kWh	2		Eksportowana energia czynna = 2345.67 kWh
3		Moc czynna = 3.291 kW	4		Napięcie fazy A = 220.0 V
5		Napięcie fazy B = 220.1 V	6		Napięcie fazy C = 220.20 V
7		Prąd fazy A = 5.000 A	8		Prąd fazy B = 5.001 A
9		Prąd fazy C = 5.002 A	10		Częstotliwość freq = 50.00 Hz

### UWAGA

Jeżeli żaden przycisk nie zostanie naciśnięty przez 60 sekund, podświetlenie wyłączy się. Czas przełączania pętli automatycznej = 5 s.

Tabela 2-2 Wyświetlacz (zmiana klawiszem)

Nr	Interfejs wyświetlacza	Instrukcja	Nr	Interfejs wyświetlacza	Instrukcja
1		Łączna energia czynna = 7654.33 kWh	2		Importowana energia czynna = 10000.0 kWh
3		Eksportowana energia czynna = 2345.67 kWh	4		Brak parzystości, 1 bit stopu, prędkość transmisji = 9600 bps
5		001 przedstawia adres	6		Napięcie fazy A = 220.0 V
7		Napięcie fazy B = 220.1 V	8		Napięcie fazy C = 220.20 V
9		Prąd fazy A = 5.000 A	10		Prąd fazy B = 5.001 A
11		Prąd fazy C = 5.002 A	12		Moc czynna = 3.291 kW
13		Moc czynna fazy A = 1.090 kW	14		Moc czynna fazy B = 1.101 kW
15		Moc czynna fazy C = 1.100 kW	16		Współczynnik mocy = 0.500 L
17		Współczynnik mocy fazy A PFA = 1.000 L	18		Współczynnik mocy fazy B PFB = 0.500 L
19		Współczynnik mocy fazy C PFC = 0.500 C	20		Częstotliwość freq = 50.00 Hz

 UWAGA

- Zmień klawiszem "→".
- Łączna moc czynna = Importowana moc czynna - Eksportowana moc czynna
- Funkcja programowania:

Tabela 2-3 Funkcja programowania

Parametr	Zakres wartości	Opis
<i>Prot</i>	1: 645 2: n.2 3: n.1 4: E.1 5: O.1	Ustawienia komunikacji bitu stopu i kontroli parzystości: 1: tryb fabryczny 2: brak parzystości, 2 bity stopu, n.2 3: brak parzystości, 1 bit stopu, n.1 4: parzystość, 1 bit stopu, E.1 5: nieparzystość, 1 bit stopu, O.1
<i>bAud</i>	0: 4.800 1: 9.600	Prędkość transmisji komunikacji: 0: 4800 bps 1: 9600 bps
<i>Raddr</i>	11-19	Adres komunikacyjny

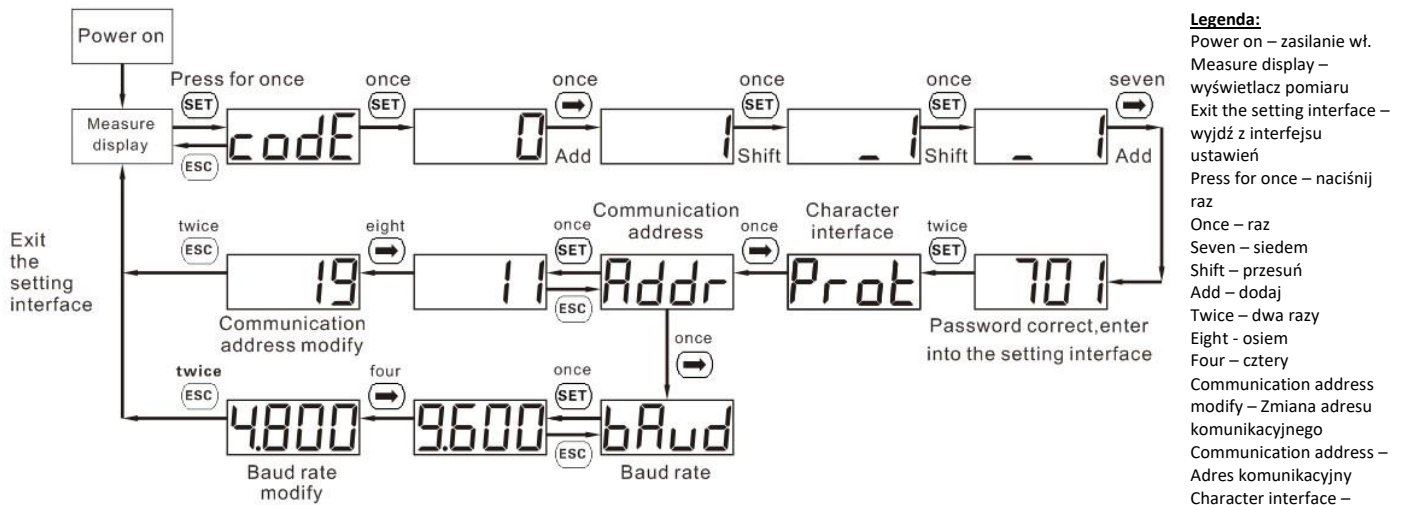
- Operacja programowania:

 UWAGA

Parametry komunikacji zostały skonfigurowane dla miernika mocy przed dostawą. Jeżeli komunikacja jest nieprawidłowa, sprawdź i ustaw parametry.

Opis przycisków: **SET** oznacza **potwierdzenie** lub **przesunięcie kursora** (przy wpisywaniu cyfr), **ESC** oznacza **wyjście**, a → oznacza **dodaj**. Domyślne hasło to 701.

**Rysunek 2-4** Przykład ustawienia dla zmiany adresu komunikacyjnego lub prędkości transmisji



Podczas zmiany cyfr, „SET” może być użyty jako przycisk przesuwania kursora; „→” to przycisk „dodaj”; „ESC” oznacza wyjście z interfejsu ustawień lub przejście do interfejsu znaków z interfejsu zmiany cyfr; ponowne rozpoczęcie dodawania od zera po ustawieniu cyfr na wartości maksymalne.

- Funkcja komunikacji

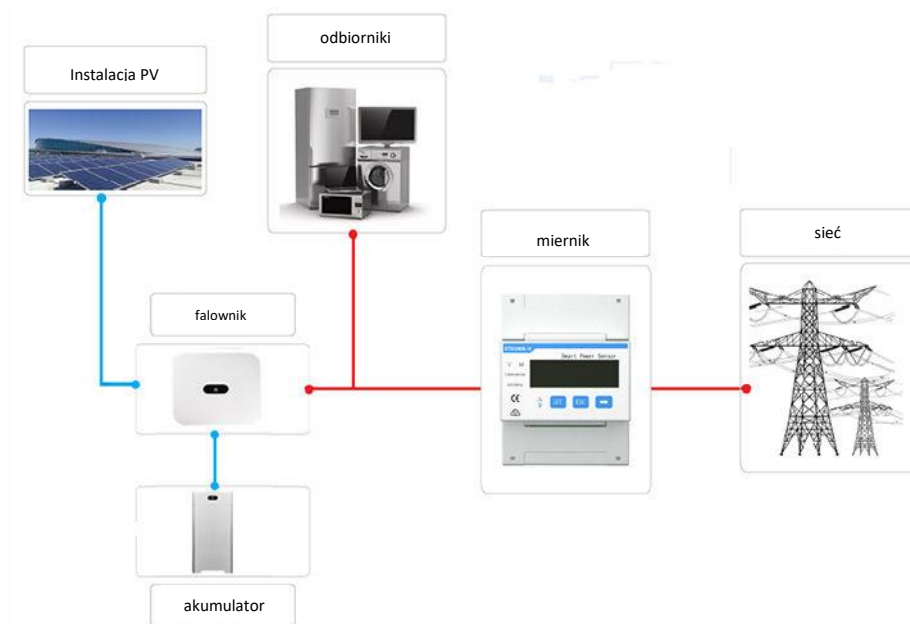
Miernik posiada interfejs komunikacyjny RS485, prędkość transmisji można zmieniać pomiędzy 1200 bps, 2400 bps, 4800 bps i 9600 bps. Domyślne parametry komunikacji to 9600 bps, brak kontroli parzystości i 1 bit stopu oraz adresy komunikacyjne (patrz numery fabryczne lub wyświetlacz LCD), obsługa protokołu ModBus RTU.

## 2.3 Scenariusze zastosowania

Scenariusz 1: W scenariuszu dla zastosowań mieszkaniowych (sieć trójfazowa), niekiedy zgodnie z wymaganiami sieci, konieczne jest ograniczenie mocy czynnej punktu przyłączonego do sieci. W tym momencie, inteligentny miernik mocy musi zebrać informacje o mocy punktu podłączonego do sieci, aby kontrolować moc wyjściową falownika. Przy korzystaniu z magazynów energii konieczne jest również stosowanie mierników w celu zwiększenia zużycia własnego. Charakteryzuje się: komunikacją RS485, pomiarami wielkości elektrycznych wraz z funkcją pomiaru energii oraz udzielania odpowiedzi nadrzędnemu hostowi na zapytanie o dane w czasie rzeczywistym.

Scenariusz 2: W przypadku instalacji fotowoltaicznych umieszczonych na dachach budynków komercyjnych, niekiedy zgodnie z wymaganiami sieci energetycznej, konieczne jest ograniczenie mocy czynnej punktów przyłączonych do sieci. W tym momencie, inteligentny miernik mocy musi zebrać informacje o mocy punktu podłączonego do sieci, aby kontrolować moc wyjściową falownika. Charakteryzuje się: komunikacją RS485, pomiarami wielkości elektrycznych wraz z funkcją pomiaru energii oraz udzielania odpowiedzi nadrzędnemu hostowi na zapytanie o dane w czasie rzeczywistym.

Rysunek 2-5 Scenariusze zastosowania



## 2.4 Nazewnictwo modeli

Rysunek 2-6 Nazewnictwo modeli

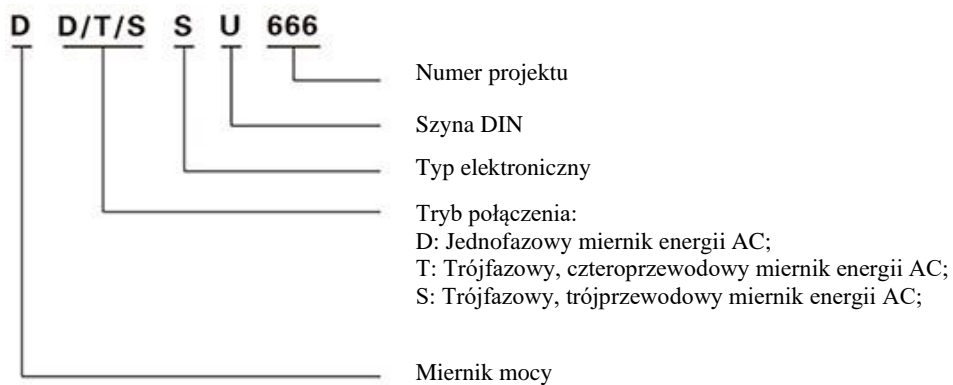


Tabela 2-4 Specyfikacja modelu

Nr modelu	Klasa dokładności	Napięcie odniesienia	Wartość prądu	Stała wartość próbkowania urządzenia do rejestracji danych	Typ
DTSU666-H	Klasa I	3 x 230/400 V	100 A/40 mA	400 imp/kWh	Przekładnikowy

Nr modelu	Klasa dokładności	Napięcie odniesienia	Wartość prądu	Stała wartość próbkowania urządzenia do rejestracji danych	Typ
DTSU666-H 250A/50mA	Klasa I	3 x 230/400 V lub 3 x 400 V	250 A/50 mA	400 imp/kWh	Przekładnikowy

**UWAGA**

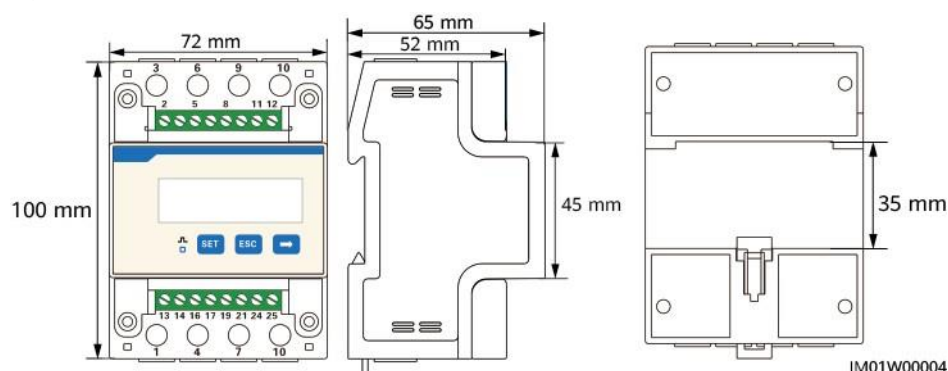
Należy odnieść się do etykiety umieszczonej na mierniku.

## 2.5 Budowa urządzenia

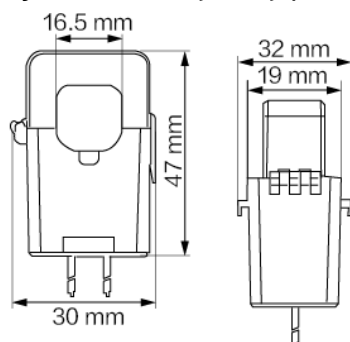
Tabela 2-5 Budowa urządzenia

Nr modelu	Moduł	Wymiar schematu (Wys. x Szer. x Gł.) mm	Wymiary montażu (szyna DIN)	Przekładnik prądowy
DTSU666-H	4	72 x 100 x 65,5	Standardowa szyna DIN35	Z trzema przekładnikami prądowymi 100 A/40 mA
DTSU666-H 250 A/50 mA	4	72 x 100 x 65,5	Standardowa szyna DIN35	Z trzema przekładnikami prądowymi 200 A/50 mA

Rysunek 2-7 Wymiary urządzenia (inteligentny miernik mocy)

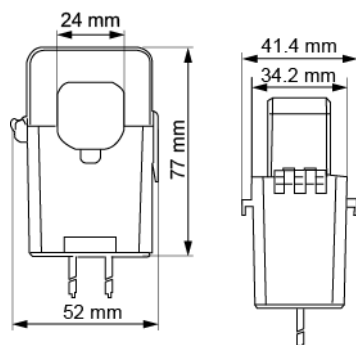


Rysunek 2-8 Wymiary przekładnika prądowego 100 A





**Rysunek 2-9** Wymiary przekładnika prądowego 250 A

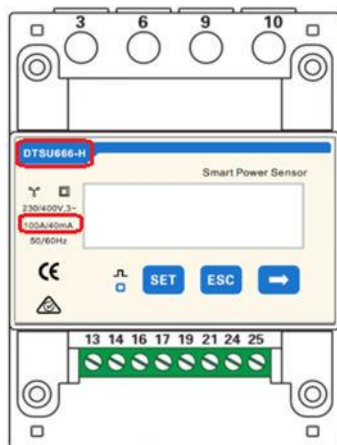


## Wygląd

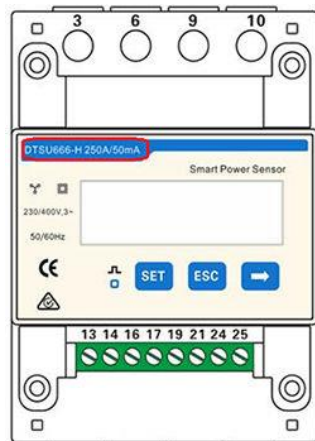
Różnice pomiędzy DTSU666-H a DTSU666-H 250 A/50 mA:

- Parametry na panelu

**Rysunek 2-10** DTSU666-H

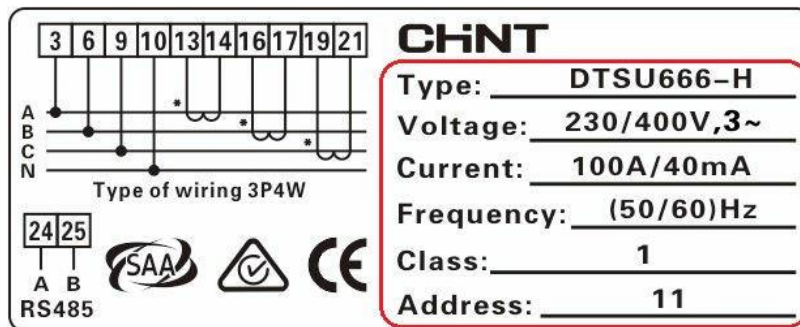


**Rysunek 2-11** DTSU666-H 250 A/50 mA

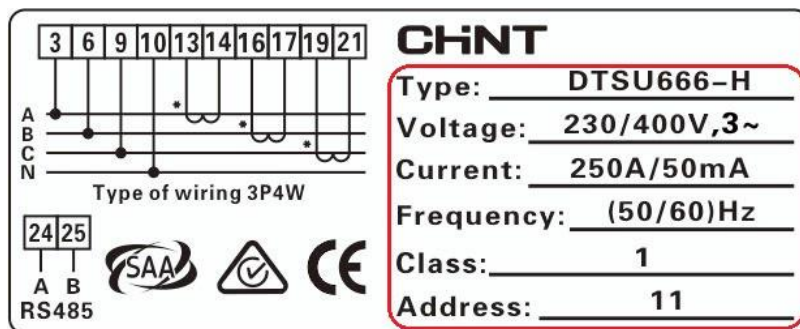


- Tabliczka znamionowa

Rysunek 2-12 DTSU666-H



Rysunek 2-13 DTSU666-H 250 A/50 mA



## Specyfikacja

Tabela 2-6 Specyfikacja

Kategoria	DTSU666-H	DTSU666-H 250 A/50 mA
Napięcie znamionowe	230 V AC / 400 V AC	230 V AC / 400 V AC
Zakres pomiaru	0-100 A	0-250 A
System sieci energetycznej	3P4W	3P4W lub 3P3W

# 3 Konserwacja instalacji

## 3.1 Rozwiązywanie problemów

Tabela 3-1 Typowe alarmy i sposoby rozwiązywania problemów

Awaria	Przyczyna awarii	Rozwiązywanie problemów
Brak obrazu po włączeniu urządzenia	<ol style="list-style-type: none"> <li>Nieprawidłowy sposób okablowania.</li> <li>Nieprawidłowe napięcie dostarczane do urządzenia;</li> </ol>	<ol style="list-style-type: none"> <li>Jeżeli sposób okablowania jest nieprawidłowy, podłącz na podstawie prawidłowego sposobu okablowania (patrz <a href="#">4.4 Specyfikacje konstrukcji</a>).</li> <li>Jeżeli dostarczone napięcie jest nieprawidłowe, dostarcz napięcie zgodnie ze specyfikacją urządzenia.</li> </ol>
Nieprawidłowa komunikacja RS485	<ol style="list-style-type: none"> <li>Kabel komunikacyjny RS485 jest odłączony, zwarty lub podłączony z odwrotną polaryzacją.</li> <li>Adres, prędkość transmisji, bit danych i kontrola parzystości urządzenia są niezgodne z falownikiem.</li> </ol>	<ol style="list-style-type: none"> <li>W przypadku problemów z kablem komunikacyjnym, wymień na nowy.</li> <li>Ustaw adres, prędkość transmisji, bit danych i kontrolę parzystości urządzenia tak, aby były takie same jak w falowniku za pomocą przycisków i zgodnie z ustawieniami parametrów.</li> </ol>
Brak pomiaru mocy	<ol style="list-style-type: none"> <li>Nieprawidłowe okablowanie, sprawdź, czy kolejność faz napięcia i prądu jest prawidłowa.</li> <li>Sprawdź, czy przekładnik prądowy nie jest odwrotnie podłączony do miernika. Zwróć uwagę czy moc Pa, Pb, Pc jest prawidłowa i czy jakiegokolwiek wartości są ujemne.</li> </ol>	<ol style="list-style-type: none"> <li>Jeżeli sposób okablowania jest nieprawidłowy, podłącz na podstawie prawidłowego sposobu okablowania (patrz <a href="#">4.4 Specyfikacje konstrukcji</a>).</li> <li>Jeżeli wyświetlana jest wartość ujemna, zmień tryb połączenia kablowego przekładnika prądowego, aby upewnić się, że górne i dolne końce są prawidłowo podłączone.</li> </ol>

 **UWAGA**

Skontaktuj się ze sprzedawcą instalacji, jeśli wszystkie wymienione powyżej procedury analizy awarii są zakończone, a awaria nadal występuje.

# 4 Specyfikacja techniczna

## 4.1 Specyfikacje środowiskowe

Tabela 4-1 Specyfikacje środowiskowe

Poz.	Specyfikacja
Zakres temperatury roboczej	-25 °C do +60 °C
Ograniczony zakres temperatury roboczej	-40 °C do +70 °C
Wilgotność względna (średnia roczna)	≤ 75% wilgotności względnej
Ciśnienie atmosferyczne	86-106 kPa

## 4.2 Główne parametry techniczne

### Parametry elektryczne

Tabela 4-2 Parametry elektryczne

Poz.	Specyfikacja	
Zakres napięcia roboczego	0.9-1.1 Un	
Rozszerzony zakres napięcia roboczego	0.7-1.3 Un	
Pobór mocy dla pomiaru napięcia	≤ 1.5 W/6 VA	
Pobór mocy dla pomiaru prądu	Ib < 10 A	≤ 0.2 VA

Poz.	Specyfikacja	
	$I_b \geq 10 \text{ A}$	$\leq 0.4 \text{ VA}$
Czas przechowywania danych po przerwie w zasilaniu	$\geq 10 \text{ lat}$	

## Błąd procentowy

**Tabela 4-3** Maksymalny błąd procentowy miernika energii przy zrównoważonym obciążeniu

Typ	Zakres prądu	Współczynnik mocy	Maksymalny błąd procentowy
Podłączenie poprzez przekładnik prądowy	$0.01 I_n \leq I < 0.05 I_n$	1	$\pm 1.5$
	$0.05 I_n \leq I \leq I_{max}$	1	$\pm 1.0$
	$0.02 I_n \leq I < 0.1 I_n$	0.5 L, 0.8 C	$\pm 1.5$
	$0.1 I_n \leq I \leq I_{max}$	0.5 L, 0.8 C	$\pm 1.0$
Uwagi	$I_n$ : wtórny prąd znamionowy przekładnika prądowego L: indukcyjny; C: pojemnościowy		

**Tabela 4-4** Maksymalny błąd procentowy miernika energii przy niezrównoważonym obciążeniu

Typ	Zakres prądu	Współczynnik mocy	Maksymalny błąd procentowy
Podłączenie poprzez przekładnik prądowy	$0.05 I_n \leq I \leq I_{max}$	1	$\pm 2.0$
	$0.1 I_n \leq I \leq I_{max}$	0.5 L	$\pm 2.0$
Uwagi	$I_n$ : wtórny prąd znamionowy przekładnika prądowego L: indukcyjny; C: pojemnościowy		

## Uruchomienie

Przy współczynniku mocy 1,0 i 2 %  $I_n$ , urządzenie można uruchomić z pomiarem ciągłym (jeśli jest to urządzenie wielofazowe, posiada zrównoważone obciążenie). Jeżeli urządzenie jest zaprojektowane bazując na pomiarach energii dwukierunkowej, to jest ono odpowiednie dla każdego kierunku energii.

## Odchylenie

W sytuacji obecności napięcia i braku obecności prądu obwód miernika nie będzie zliczał dodatkowych impulsów powodując niewłaściwe zliczanie energii elektrycznej. Podczas testowania, obwód prądowy należy odłączyć, a przyłożone napięcie obwodu napięciowego powinno wynosić 115% napięcia odniesienia.

Najkrótszy czas  $\Delta t$ :

$$\Delta t \geq \frac{600 \times 10^6}{k \cdot m \cdot U_n \cdot I_{\max}} \text{ [min]}$$

Dla urządzenia klasy I:

Ze wzoru:  $k$  przedstawia stałą miernika energii (imp/kWh),  $m$  przedstawia ilość elementów składowych,  $U_n$  przedstawia napięcie odniesienia (V),  $I_{\max}$  przedstawia wysoką wartość prądu (A).

## Inne parametry techniczne

Tabela 4-5 Inne parametry techniczne

Zakres skali	0-999999.9 kWh
Protokół komunikacyjny	Modbus-RTU

## 4.3 Specyfikacje EMC

Parametry EMC miernika są zgodne z poniższymi odpowiednimi normami technicznymi:

- IEC 61326-1:2012
- IEC 61326-2-1:2012
- EN 61326-1:2013
- EN 61326-2-1:2013
- EN 61000-3-2:2005/A2:2009
- EN 61000-3-3:2008

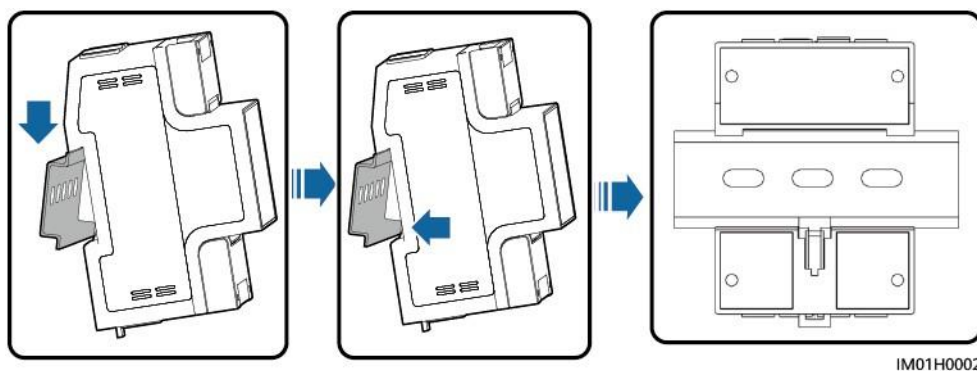
## 4.4 Specyfikacje konstrukcji

Tabela 4-6 Specyfikacje konstrukcji

Poz.	Specyfikacja
Sposób montażu	Zamocuj miernik bezpośrednio na szynie DIN, a następnie zamontuj ją na skrzynce rozdzielczej. 1. Podczas montażu najpierw zamocuj jedną stronę gniazda karty, a następnie przymocuj ją do szyny DIN. 2. Podczas demontażu użyj śrubokręta, aby mocno przytrzymać elastyczną kartę, a następnie zdemontuj miernik.
Wymiary (Wys. x Szer. x Gł.)	72 mm x100 mm x 65,5 mm (±0,5 mm)
Masa	≤ 0,8 kg

1. Zamontuj inteligentny miernik mocy na standardowej szynie DIN 35 mm.
2. Zamontuj inteligentny miernik mocy na standardowej szynie DIN w sposób przedstawiony na Rysunku 4-1.

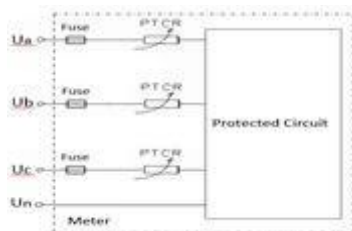
Rysunek 4-1 Montaż inteligentnego miernika mocy



IM01H0002

### UWAGA

Bezpiecznik i termistor są podłączone do każdej fazy Ua, Ub i Uc wewnątrz miernika mocy, aby zapobiec uszkodzeniom spowodowanym przez zewnętrzne zwarcia. Ua, Ub i Uc nie muszą być zabezpieczone zewnętrznymi bezpiecznikami.





## Instrukcje dotyczące okablowania DTSU666-H lub DTSU666-H 250 A/50 mA (trójfazowe, czteroprzewodowe)

Przewód	DTSU666-H	Typ	Zakres przekroju poprzecznego przewodu	Średnica zewnętrzna	Źródło
Przewód zasilający AC	Ua-3	Czterozżytowy zewnętrzny przewód miedziany	4-6 mm <sup>2</sup>	10-21 mm	Przygotowany przez klienta
	Ub-6				
	Uc-9				
	Un-10				
Przewód przekładnika prądowego	IA*-13	-	-	-	Dostarczony przez producenta
	IA-14	-	-	-	
	IB*-16	-	-	-	
	IB-17	-	-	-	
	IC*-19	-	-	-	
	IC-21	-	-	-	
Przewód komunikacyjny	RS485A - 24	Ekranowana skrętka dwużyłowa zewnętrzna	0.25-1 mm <sup>2</sup>	4-11 mm	Dostarczony przez producenta
	RS485B - 25				

### UWAGA

- Minimalna średnica przewodu musi być zgodna z lokalnymi normami dotyczącymi przewodów.
- Czynniki, które wpływają na wybór przewodu, obejmują prąd znamionowy, typ przewodu, sposób poprowadzenia, temperaturę otoczenia i maksymalną oczekiwaną stratę na okablowaniu.

Napięcie robocze: 0.7-1.3 Un

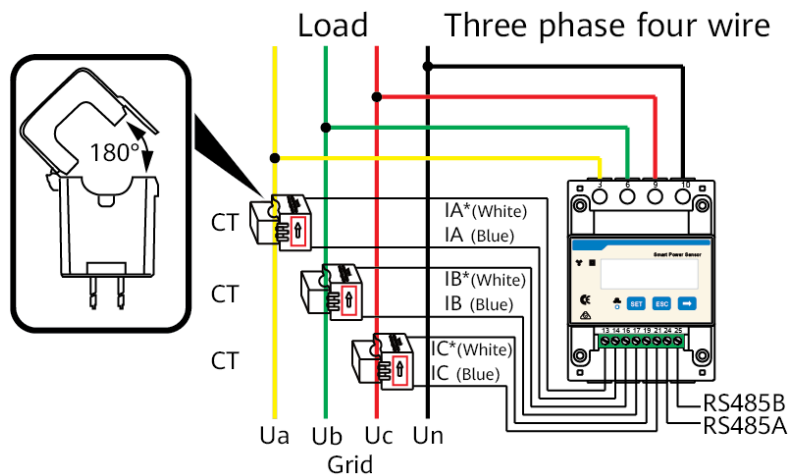
1. Trójfazowe, czteroprzewodowe: Podłącz przewody napięciowe Ua, Ub, Uc, Un do terminali 3, 6, 9 i 10 urządzenia do rejestracji danych. Podłącz wyjścia przekładników prądowych IA\*, IA, IB\*, IB, IC\*, IC do terminali 13, 14, 16, 17, 19, 21 urządzenia do rejestracji danych.
2. Podłącz RS485A i RS485B do hosta komunikacji.

### UWAGA

- W sieci SmartLoggera, RS485A i RS485B muszą być podłączone do SmartLoggera. W sieci Smart Dongle'a, RS485A i RS485B muszą być podłączone do falownika.
- Kierunek przekładnika prądowego musi być zgodny z kierunkiem strzałki, jak pokazano na poprzednim rysunku.

**Rysunek 4-2** Trójfazowe, czteroprzewodowe (obsługiwany model: DTSU666-H lub DTSU666-H 250 A/50 mA)

**Legenda:**  
Load – Odbiornik  
Three phase four wire – Trójfazowe, czteroprzewodowe  
CT – Przekładnik prądowy  
White – Biały  
Blue – Niebieski  
Grid – Sieć



### Instrukcje dotyczące okablowania DTSU666-H 250 A/50 mA (trójfazowe, trójprzewodowe)

Napięcie robocze: 0.7-1.3 Un

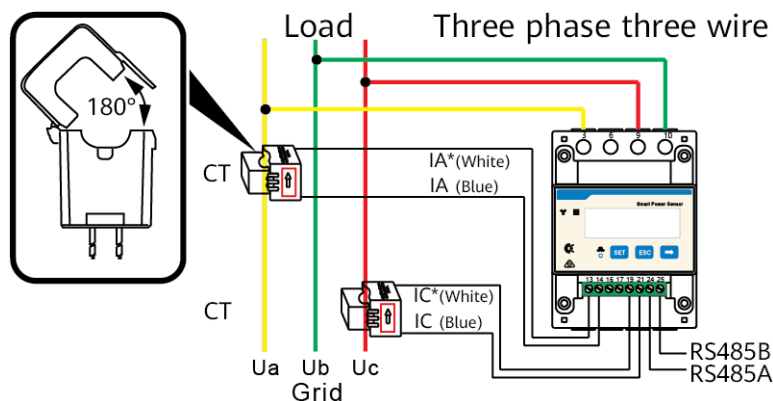
1. Trójfazowe, trójprzewodowe: Podłącz przewody napięciowe Ua, Uc, Ub do terminali 3, 9 i 10 urządzenia do rejestracji danych. Podłącz wyścia przekładników prądowych IA\*, IA, IB\*, IB, IC\*, IC do terminali 13, 14, 16, 17, 19, 21 urządzenia do rejestracji danych.
2. Podłącz RS485A i RS485B do hosta komunikacji.

#### **UWAGA**

- W sieci SmartLoggera, RS485A i RS485B muszą być podłączone do SmartLoggera. W sieci Smart Dongle'a, RS485A i RS485B muszą być podłączone do falownika.
- Kierunek przekładnika prądowego musi być zgodny z kierunkiem strzałki, jak pokazano na poprzednim rysunku.

**Rysunek 4-3** Trójfazowe, trójprzewodowe (obsługiwany model: DTSU666-H 250 A/50 mA)

**Legenda:**  
Load – Odbiornik  
Three phase three wire – Trójfazowe, trójprzewodowe  
CT – Przekładnik prądowy  
White – Biały  
Blue – Niebieski  
Grid – Sieć



# 5 Przekładnik prądowy

## Zastosowanie

Urządzenie to może być stosowane jako wielofunkcyjny elektroniczny miernik mocy 50 Hz, miernik antykradzieżowy, wyświetlacz cyfrowy i inne elektryczne urządzenie pomiarowe.

Powyższa charakterystyka przekładnika prądowego jest zgodna z poniższymi odpowiednimi normami technicznymi:

- JB/T 10665-2016
- JJG 313-2010

## Specyfikacje środowiskowe

Tabela 5-1 Specyfikacje środowiskowe

Poz.	Specyfikacja
Temperatura robocza	-40°C do +70°C
Wilgotność robocza	≤ 95% wilgotności względnej
Wysokość	Nie więcej niż 4000 m
Warunki atmosferyczne	Brak gazu, pary, osadów chemicznych, brudu i innych korozyjnych lub wybuchowych środków, które poważnie wpływają na izolację przekładnika

## Parametry elektryczne

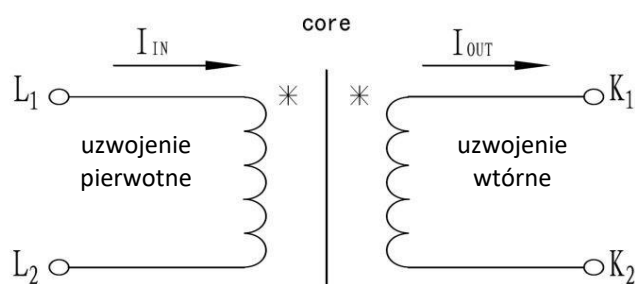
Tabela 5-2 Parametry elektryczne

Poz.	Specyfikacja
Częstotliwość napięcia sieci	50/60 Hz

Poz.	Specyfikacja
Znamionowy prąd pierwotny $I_{pr}$	<ul style="list-style-type: none"> <li>• 100 A</li> <li>• 250 A</li> </ul>
Znamionowy współczynnik transformacji N	<ul style="list-style-type: none"> <li>• 100 A, 2500: 1</li> <li>• 250 A, 5000: 1</li> </ul>
Obciążenie znamionowe $R_b$	20 $\Omega$
Składowa DC, harmoniczna	Nie
Dokładność	0,5
Napięcie wytrzymałwane AC	Napięcie przy częstotliwości sieciowej między uzwojeniem pierwotnym a uzwojeniem wtórnym: 3 KV/min, brak awarii i wyładowań łukowych, Prąd upływu <1 mA
Rezystancja izolacji	Między uzwojeniem pierwotnym a uzwojeniem wtórnym $\geq 500 \text{ M}\Omega/500 \text{ V DC}$

## Schemat obwodu elektrycznego

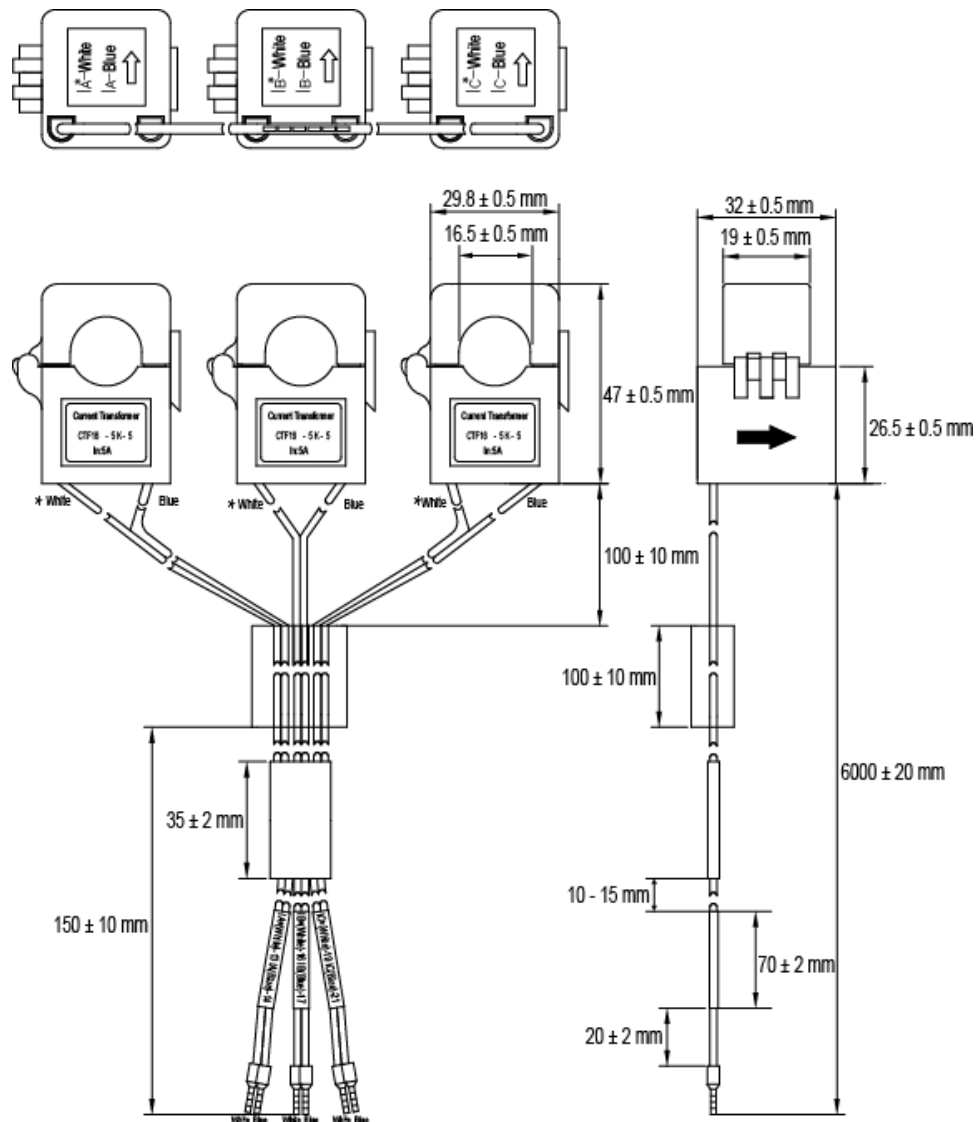
Rysunek 5-1 Schemat obwodu elektrycznego



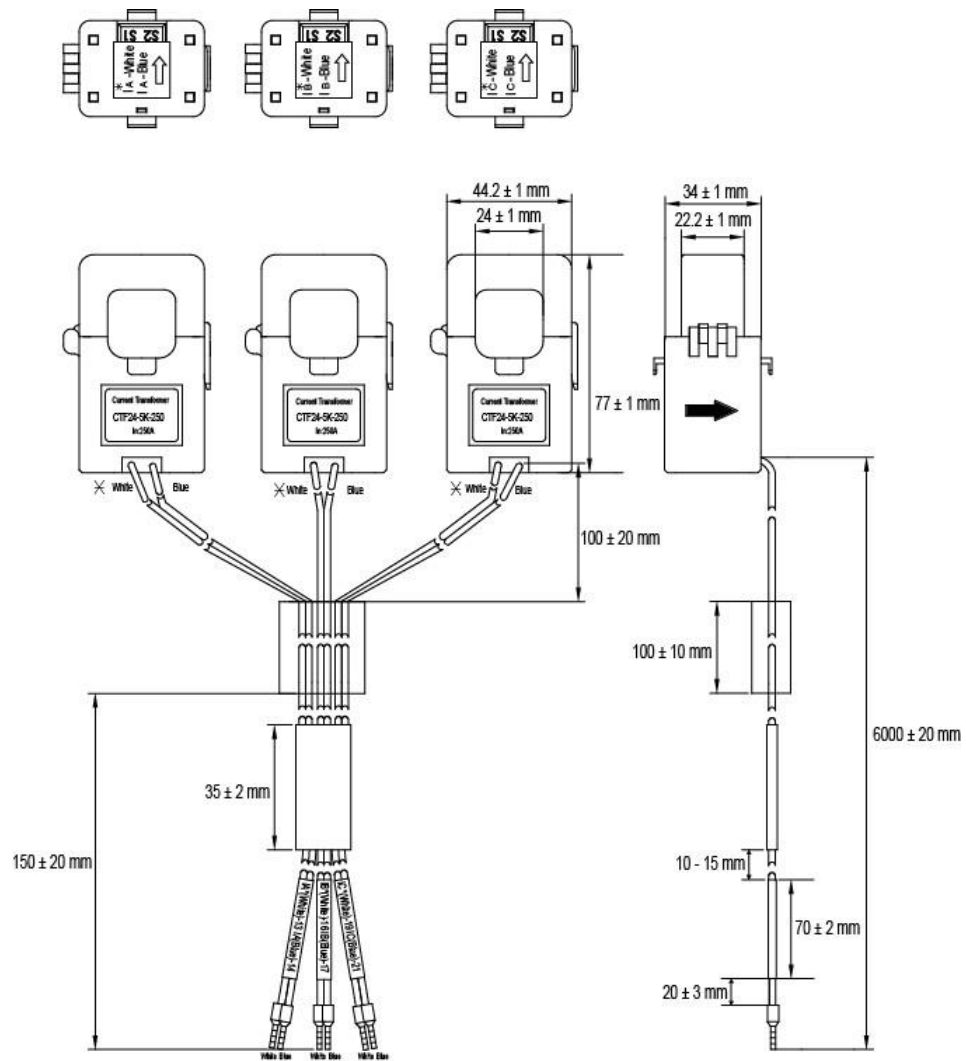
## Wymiary urządzenia

Poniższe rysunki przedstawiają budowę przekładnika prądowego mierników DTSU666-H i DTSU666-H 250 A/50 mA.

Rysunek 5-2 Budowa przekładnika prądowego miernika DTSU666-H



Rysunek 5-3 Budowa przekładnika prądowego miernika DTSU666-H 250 A/50 mA



# 6 Akronimy i skróty

---

<b>D</b>	
<b>DC</b>	prąd stały
<b>E</b>	
<b>EFT</b>	szybkozmienne zakłócenia przejściowe
<b>EMI</b>	interferencja elektromagnetyczna
<b>EMS</b>	podatność elektromagnetyczna
<b>ESD</b>	wyładowanie elektrostatyczne
<b>M</b>	
<b>MPPT</b>	śledzenie punktu mocy maksymalnej
<b>R</b>	
<b>RE</b>	emisja wypromieniowana
<b>RS</b>	podatność na promieniowanie