



## TS4-A-O

### Monitorowanie optymalizacji na poziomie modułu oraz szybkie wyłączenie

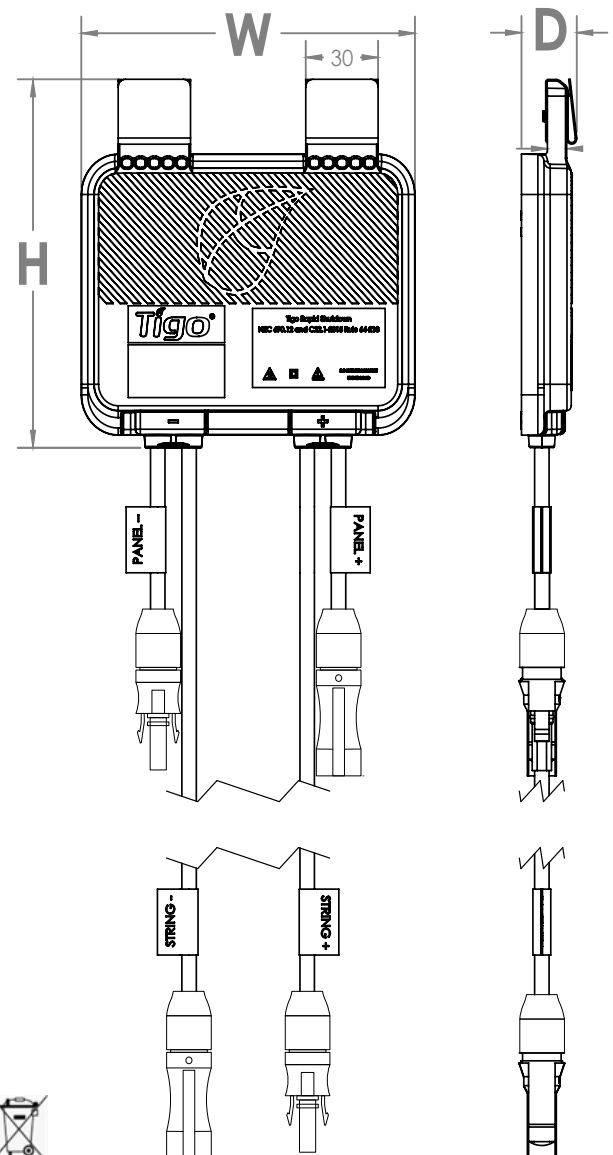
Tigo TS4-A-O to model lepszy pod względem produkcji, bezpieczeństwa i inteligencji, który sprawdzi się zarówno w nowych projektach, jak i w istniejących systemach. Opatentowana technologia zapewnia najwyższą wydajność przy wysokiej efektywności, co daje szybki zwrot z inwestycji. Łatwy montaż i długotrwała niezawodność zmniejszają czas przestoju systemu oraz liczbę wizyt technicznych, podczas gdy platforma Tigo Energy Intelligence umożliwia szybsze uruchamianie na miejscu i pełne zdalne monitorowanie.

### Cechy i funkcje

- Prosty, szybki montaż - na zapięcia do standardowej ramy pod moduły PV lub montaż na stojaku
- Optymalizacja inteligentna — optymalizacja tylko wtedy, gdy jest konieczna
- Monitorowanie na poziomie modułu - pełna widoczność produkcji na poziomie modułu i systemu
- Szybkie wyłączenie - element z certyfikatem UL/NEC dla fotowoltaicznych systemów szybkiego wyłączenia (PVRSS) na całym świecie
- Działa z każdym systemem - w pełni kompatybilny z tysiącami różnych modeli falowników ponad 50 marek
- Gwarancja 25 lat
- Monitorowanie, szybkie wyłączenie i zdalne rozwiązywanie problemów za pomocą TAP i CCA

### Parametry podstawowe

Wysokość/szerokość/ głębokość	139,7 x 138,4 x 22,9 mm (5.5 x 5.4 x 0.9")
Waga	520 g (1,15 lbs)
Zakres temperatury pracy	UL: -30 – 75°C (-22 – 167°F) IEC: -40 – 85°C (-40 – 185°F)
Maksymalna wysokość	2000 m (6560 ft)
Maks. natężenie (I <sub>MP</sub> )	15 A
Moc maksymalna	700W



## Elektryczne

Maksymalne napięcie wejściowe ( $V_{OC}$ przy najniższej temperaturze)	80V
Zakres napięć wejściowych	16 – 80V <sup>1</sup>
Maks. prąd wejściowy ( $I_{MP}$ )	15 A
Moc maksymalna	700W
Zalecane natężenie prądu bezpiecznika	20 A
Przekrój AWG przewodu	12
Limit czasu dla szybkiego wyłączenia	≤30 s
Przewody PVRSE	≤240 VA, ≤8 A, ≤30 V <sub>DC</sub>

## Moc wyjściowa operacyjna (po połączeniu z falownikiem)

Maksymalny prąd wyjściowy	$I_{DCU MAX}$
Maksymalne napięcie wyjściowe	$V_{DCU MAX}$

## Połączenia<sup>2</sup>

Długość kabla wejściowego (od modułu)	0,12/0,62 m
Długość kabla wyjściowego (do stringa)	1,2 m
Złącza	MC4, EVO2

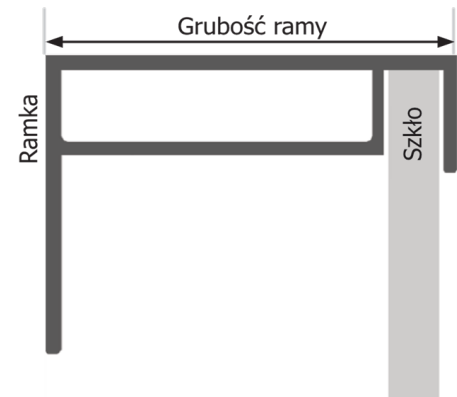
## Parametry środowiskowe

Zakres temperatury pracy	UL: -30 – 75°C (-22 – 167°F) IEC: -40 – 85°C (-40 – 185°F)
Zakres temperatur przechowywania	-40 – 85°C (-40 – 185°F)
Stopień ochrony na zewnątrz	IP68, NEMA 3R
Wilgotność względna	0 – 100%

<sup>1</sup>  $V_{MOD MAX}$  z połączonego panelu = TS4-A-O  $V_{DCU MAX}$

<sup>2</sup> Skontaktuj się z działem sprzedaży w sprawie różnych opcji. Mogą obowiązywać minimalne ilości zamówienia.

## Montaż modułów



Jeśli grubość ramy wynosi ≤35 mm (1,4 cala), zainstaluj z etykietą TS4 skierowaną w stronę modułu PV

## Informacje zamówieniowe

461-00252-32	TS4-A-O, 15 A, 700 W, 1500 v UL/1000 V IEC, kable 0,12/1,2 m, MC4
461-00252-62	TS4-A-O, 15 A, 700 W, 1500 V UL/1000 V IEC, kable 0,62/1,2 m, MC4
461-00261-32	TS4-A-O, 15 A, 700 W, 1500 V UL / IEC, kable 0,12/1,2 m, EVO2
461-00261-62	TS4-A-O, 15 A, 700 W, 1500 V UL / IEC, kable 0,62/1,2 m, EVO2
461-00280-00	TS4-A-O, 15 A, 700 W, 1500 V UL/IEC, kable 0,12/1,2 m, porównywalne z MC4/EVO2
461-00280-62	TS4-A-O, 15 A, 700 W, 1500 V UL/IEC, kable 0,62/1,2 m, porównywalne z MC4/EVO2
462-00252-32	TS4-A-O, 15 A, 700 W, 1000 V IEC, kable 0,12/1,2 m, MC4
462-00252-62	TS4-A-O, 15 A, 700 W, 1000 V IEC, kable 0,62/1,2 m, MC4
462-00261-32	TS4-A-O, 15 A, 700 W, 1500 V IEC, kable 0,12/1,2 m, EVO2
462-00261-62	TS4-A-O, 15 A, 700 W, 1500 V IEC, kable 0,62/1,2 m, EVO2
462-00280-00	TS4-A-O, 15 A, 700 W, 1500 V IEC, kable 0,12/1,2 m, porównywalne z MC4/EVO2
462-00280-62	TS4-A-O, 15 A, 700 W, 1500 V IEC, kable 0,62/1,2 m, porównywalne z MC4/EVO2

## Materiały źródłowe

