

TS4-A z TAP i CCA Instrukcja montażu



Filmy, artykuły i inne zasoby dotyczące wszystkich produktów firmy Tigo można znaleźć w [Centrum pomocy](#) Tigo Energy.

Zrzeczenie się gwarancji i ograniczenie odpowiedzialności

Informacje, zalecenia, opisy i ujawnienia dotyczące bezpieczeństwa, zawarte w tym dokumencie, opierają się na doświadczeniu i ocenie Tigo Energy, Inc ("Tigo") i mogą nie obejmować wszystkich ewentualności. Jeśli potrzebne są dodatkowe informacje, należy skonsultować się z przedstawicielem Tigo. Sprzedaż produktu przedstawionego w niniejszym dokumencie podlega warunkom określonym w Warunkach gwarancji ograniczonej Tigo lub w innej umowie zawartej między firmą Tigo a nabywcą.

NIE ISTNIEJĄ ŻADNE POROZUMIENIA, UMOWY, GWARANCJE, WYRAŻONE ANI DOMNIEMANE, W TYM GWARANCJE PRZYDATNOŚCI DO OKREŚLONEGO CELU LUB PRZYDATNOŚCI HANDLOWEJ, INNE NIŻ TE WYRAŹNIE OKREŚLONE W ISTNIEJĄCYCH UMOWACH MIĘDZY STRONAMI. KAŻDA TAKA UMOWA STANOWI CAŁOŚĆ ZOBOWIĄZAŃ TIGO. TREŚĆ NINIEJSZEGO DOKUMENTU NIE STANOWI CZĘŚCI ANI NIE MODYFIKUJE ŻADNEJ UMOWY POMIĘDZY STRONAMI.

W żadnym wypadku firma Tigo nie ponosi odpowiedzialności wobec nabywcy lub użytkownika w ramach kontraktu, deliktu (w tym zaniedbania), ścisłej odpowiedzialności lub w inny sposób za jakiegokolwiek straty lub straty szczególne, pośrednie, uboczne, związane z odszkodowaniem retorsyjnym lub odszkodowaniem bazującym na poleganiu na zawartej umowie bądź szkody następcze, w tym między innymi za obrażenia ciała, uszkodzenia i utratę możliwości korzystania z własności, sprzętu lub systemów zasilania, koszty kapitału, utratę zasilania, utratę zysków, dodatkowe wydatki w związku z korzystaniem z istniejących urządzeń energetycznych, oraz roszczenia wobec nabywcy lub użytkownika ze strony jego klientów, wynikające z wykorzystania informacji, zaleceń i opisów zawartych w niniejszym dokumencie. Informacje zawarte w niniejszym dokumencie mogą ulec zmianie wyłącznie według uznania firmy Tigo i bez uprzedniego powiadomienia.

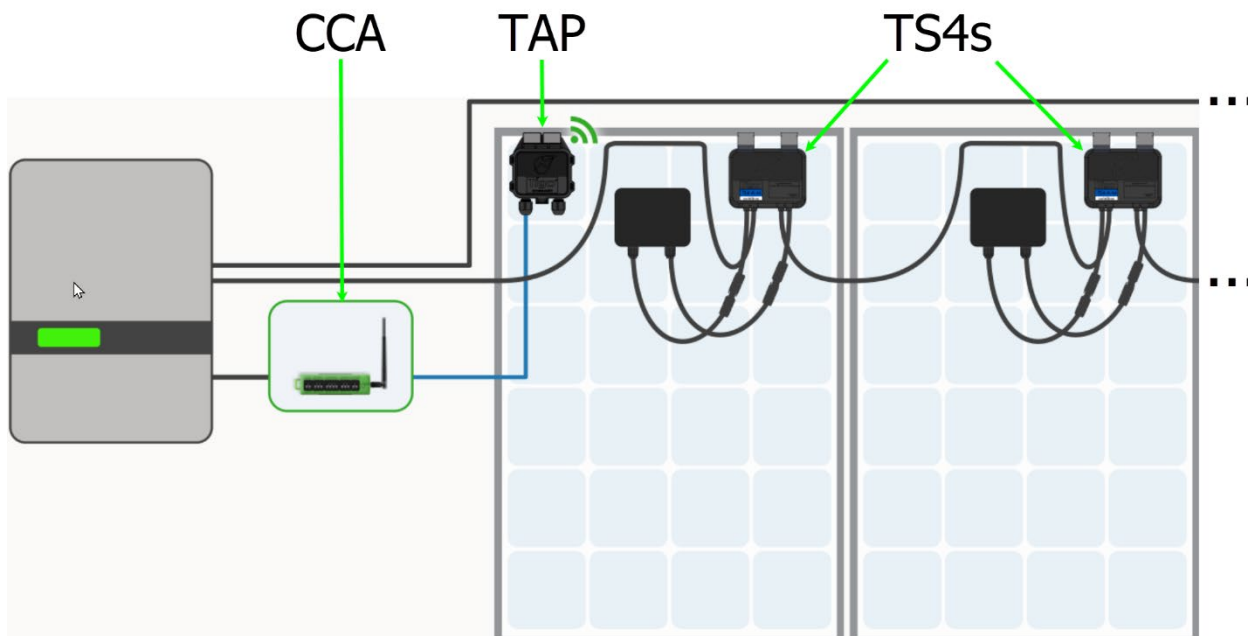
Spis treści

Zrzeczenie się gwarancji i ograniczenie odpowiedzialności	2
Spis treści.....	3
Przeгляд	1
Bezpieczeństwo	2
Montaż urządzeń TS4	3
Zainstalować punkt dostępu Tigo (TAP).....	6
Kwestie związane z projektowaniem	6
Procedura montażu	7
Zainstalować CCA	8
Kwestie związane z projektowaniem	8
Procedura montażu	8
Diody LED stanu	11
Rozruch.....	12
Specyfikacje.....	13
Gwarancja	13
Obsługa klienta	13

Przegląd

Elektronika MLPE urządzenia Tigo TS4 Flex umożliwia monitorowanie, szybkie wyłączenie i optymalizację modułów fotowoltaicznych.

Do komunikacji z falownikami i z chmurą urządzenia TS4-A-M (z funkcją monitorowania) oraz TS4-A-O (z funkcjami monitorowania, szybkiego wyłączenia i optymalizacji) z elektroniką MLPE używają punktu dostępu Tigo Access Point (TAP) i modułu Cloud Connect Advanced (CCA) z hotspotem.



W niniejszej instrukcji omówiono montaż urządzeń TS4-A/M/O z elektroniką TAP i modułem CCA. Zalecenia dotyczące montażu urządzeń TS4-A-F/2F z elektroniką MLPE oraz przetwornikiem RSS można znaleźć na stronie Tigo Energy, w zakładce [Pliki do pobrania](#).

Bezpieczeństwo

Urządzenia Tigo muszą być montowane i konserwowane przez pracowników z uprawnieniami w sposób zgodny z Krajowymi normami elektrycznymi oraz metodami podłączania opisanymi w normach ANSI/NFPA 70. Ponadto:

- Elementy muszą działać zgodnie ze specyfikacją techniczną podaną w ich [kartach technicznych](#). Nieprzestrzeganie instrukcji zawartych w niniejszym dokumencie może spowodować uszkodzenie sprzętu nieobjęte gwarancją.
- Złącza od różnych producentów nie pasują do siebie.
- Instalatorzy muszą nosić odpowiedni sprzęt ochronny i używać izolowanych narzędzi.
- Ten produkt może narazić użytkownika na działanie substancji chemicznych, które według prawa obowiązującego w Kalifornii powodują raka. Więcej informacji na ten temat można znaleźć na stronie www.P65Warnings.ca.gov.

W niniejszej instrukcji zastosowano następujące symbole bezpieczeństwa:



Niebezpieczna sytuacja, która może spowodować poważne obrażenia lub utratę życia.



Sytuacja zagrożenia, która może spowodować obrażenia ciała lub uszkodzenie produktu.



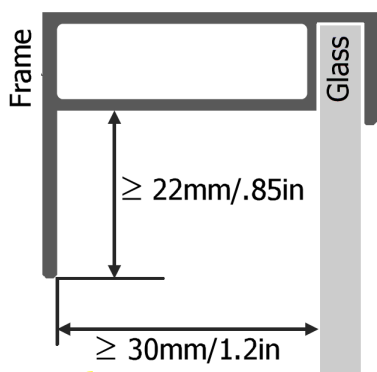
Ważna uwaga dotycząca eksploatacji.

Montaż urządzeń TS4



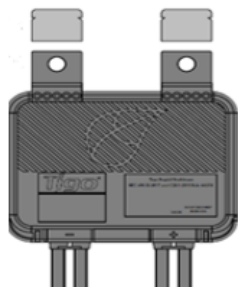
- Urządzeń TS4 nie należy montować, jeśli są uszkodzone lub jeśli mają uszkodzone lub niespełniające norm przewody lub złącza.
- Urządzeń TS4 nie należy podłączać ani odłączać pod obciążeniem.
- Do modułu lub sznurka wyposażonego w urządzenia TS4 nie należy podłączać zewnętrznego źródła zasilania.

Urządzenia TS4 należy mocować bezpośrednio na ramach modułów za pomocą klipsów, gdy krawędź ramy ma długość ≥ 22 mm (0,85 cala), a odstęp między krawędzią ramy a szklaną powierzchnią modułu jest ≥ 30 mm (1,2 cala). Grubość ramy powinna wynosić od 1,8 mm (0,07 cala) do 2,2 mm (0,085 cala).



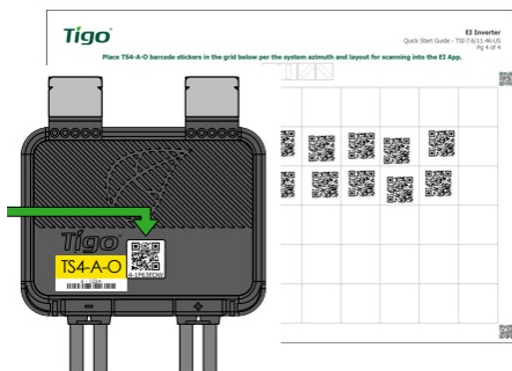
W przypadku stosowania modułów bezramowych należy usunąć zapięcia i przykręcić urządzenie TS4 bezpośrednio do szyny PV za pomocą śrub M8, stosując moment do 10,2 Nm. Nie jest wymagane dodatkowe uziemienie.

Zdejmowane klipsy
8 otworów montażowych



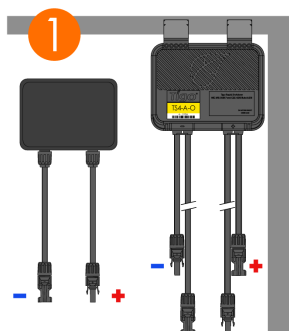
Aby zamontować urządzenie TS4, należy:

1. Odkleić naklejkę z kodem QR/kreskowym i przykleić ją na odpowiednią mapę instalacji.

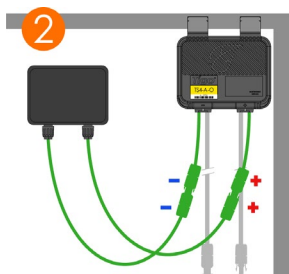


Spróbować odwzorować fizyczny układ modułów na dachu.

2. Zamocować urządzenie TS4 na górze ramy modułu PV za pomocą srebrnych zapięć tak, aby dławiki kablowe były skierowane w dół. Urządzenie TS4 wraz z kablami, dławikami kablowymi i złączami nie może dotykać powierzchni dachu.

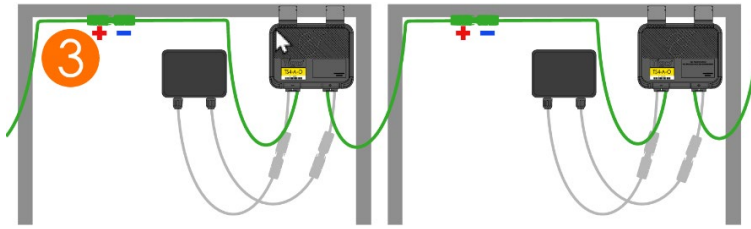


3. Krótsze przewody wejściowe urządzenia TS4 należy najpierw podłączyć do modułów PV.



Krótsze przewody wejściowe TS4 należy podłączyć do modułów PV przed podłączeniem sąsiednich urządzeń TS4. W przeciwnym razie może dojść do uszkodzenia urządzeń TS4.

4. Podłącz dłuższy zestaw kabli wyjściowych TS4 do sąsiedniego TS4, aby stworzyć szereg.



Aby odłączyć urządzenie TS4, należy:

- Aktywować szybkie wyłączenie poprzez wyłączenie CCA i falownika lub poprzez użycie wyznaczonego urządzenia uruchamiającego PVRSS.
- Przed odłączeniem kabli DC poczekać 30 sekund po aktywowaniu szybkiego wyłączenia.
- Odłączyć poszczególne kable wyjściowe TS4-A od sznurka przed odłączeniem kabla wejściowego TS4-A od skrzynki przyłączeniowej modułu.



Należy zawsze zakładać, że urządzenia TS4 są zawsze włączone.

Zainstalować punkt dostępu Tigo (TAP)

TAP bezprzewodowo komunikuje się z urządzeniami TS4 w celu gromadzenia danych dotyczących monitorowania i wykonywania szybkiego wyłączenia. TAP komunikuje się z modułem CCA za pośrednictwem 4-żyłowego kabla komunikacyjnego z końcówkami, takiego jak ekranowany kabel RS-485. Więcej informacji na ten temat można znaleźć w Centrum pomocy, w artykule zatytułowanym [Montaż kabli komunikacyjnych dla TAP i GATEWAY](#).

Urządzenie TS4-A-O z elektroniką MLPE służy wyłącznie do optymalizacji parametrów użytkowych. Nie służy do monitorowania ani wyłączania pojedynczych modułów ani nie wymagają stosowania TAP lub modułu CCA.

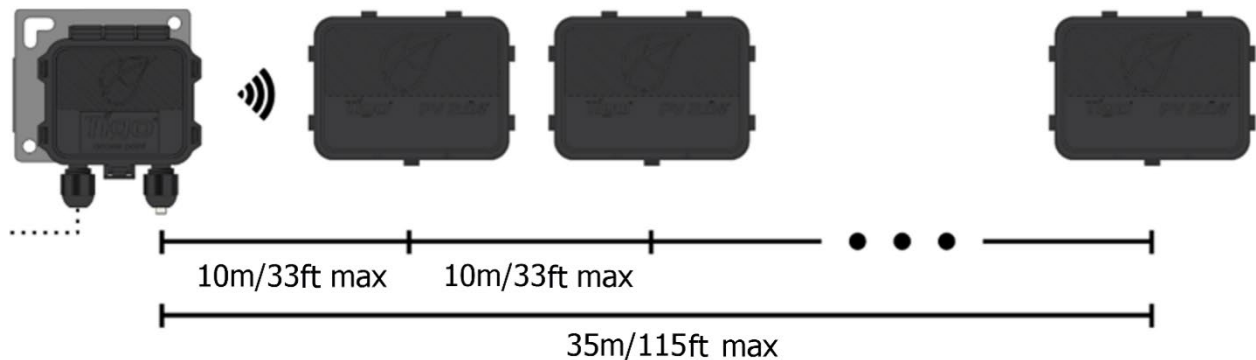


Przed włączeniem zasilania modułu CCA należy ustanowić wszystkie połączenia TAP.

Kwestie związane z projektowaniem

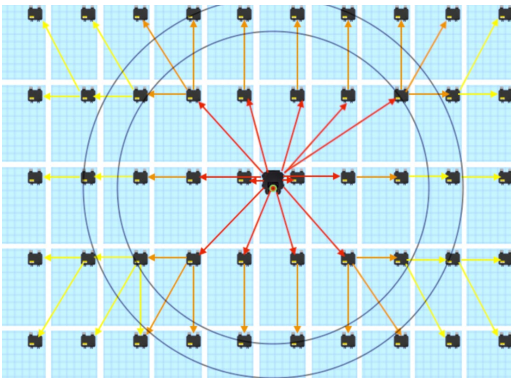
Jeżeli wytyczne dotyczące pozycjonowania są przestrzegane, jeden TAP może komunikować się z maksymalnie 300 urządzeniami TS4. Jeden moduł CCA może komunikować się z maksymalnie siedmioma TAP i 900 urządzeniami TS4. Do obliczania liczby TAP i modułów CCA, które są potrzebne dla konkretnego projektu, służy [Narzędzie wyboru produktów Tigo](#).

- TAP komunikuje się bezpośrednio z każdym urządzeniem TS4 w promieniu 10 m (33 ft).



- Każde urządzenie TS4 może przesyłać dane do i z innego urządzenia TS4 za pośrednictwem przekaźnika w promieniu 10 m (33 ft).
- TAP może komunikować się z każdym urządzeniem TS4 za pośrednictwem przekaźnika w promieniu 35 m (115 ft).

Zainstaluj TAP w instalacji w pozycji centralnej, aby uzyskać najlepszy zasięg.

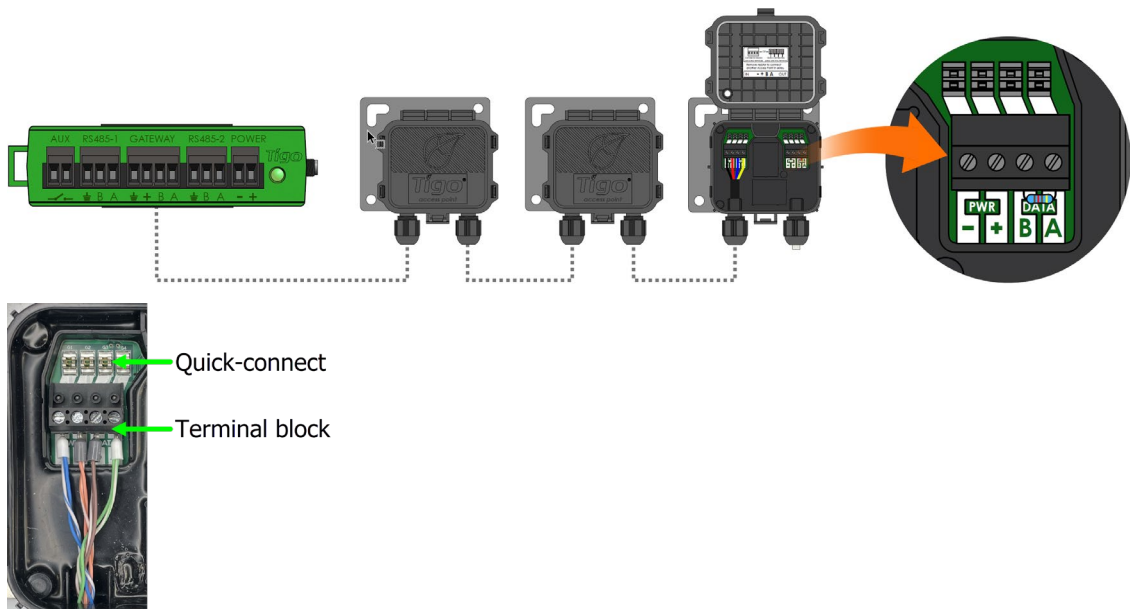


Upewnij się, że nie ma żadnych przeszkód, które mogłyby zakłócić sygnał TAP do innych jednostek TS4 w instalacji. Jeśli instalacja obejmuje kilka płaszczyzn dachu, może być konieczne zamontowanie dodatkowych TAP. Więcej informacji na ten temat można znaleźć w Centrum pomocy, w artykule zatytułowanym [Pozycjonowanie i rozmieszczanie TAP](#).

Procedura montażu

Aby zamontować TAP przy użyciu czterożyłowego kabla RS-485 z końcówkami, należy:

1. Poprowadzić kabel od zacisku *GATEWAY* modułu CCA do TAP. Jeżeli używany jest więcej niż 1 TAP na moduł CCA, kabel należy poprowadzić do pierwszego TAP.
2. Podłączyć przewody kablowe do lewej strony TAP za pomocą szybkozłączki lub listwy zaciskowej.



3. W przypadku podłączenia do innego TAP należy użyć zacisków z prawej strony po poprzednim odłączeniu rezystora terminującego 120 Ω .
4. Na ostatnim TAP pozostawić rezystor terminujący podłączony do prawej listwy zaciskowej.
5. Zamocować TAP do ramy modułu PV za pomocą metalowego uchwytu montażowego.

Zainstalować CCA

Moduł CCA i TAP umożliwiają monitorowanie i szybkie wyłączenie. Urządzenie TS4-A-O z elektroniką MLPE służy wyłącznie do optymalizacji parametrów użytkowych i nie wymaga stosowania TAP lub modułu CCA.

Kwestie związane z projektowaniem

Moduł CCA powinien sterować wszystkimi urządzeniami TS4 we wszystkich sznurkach podłączonych do konkretnego falownika lub MPPT. Moduł CCA należy zamontować blisko tego falownika z dostępem do źródła zasilania AC i Internetu. Funkcje Ethernet i WiFi są wbudowane w urządzenie.

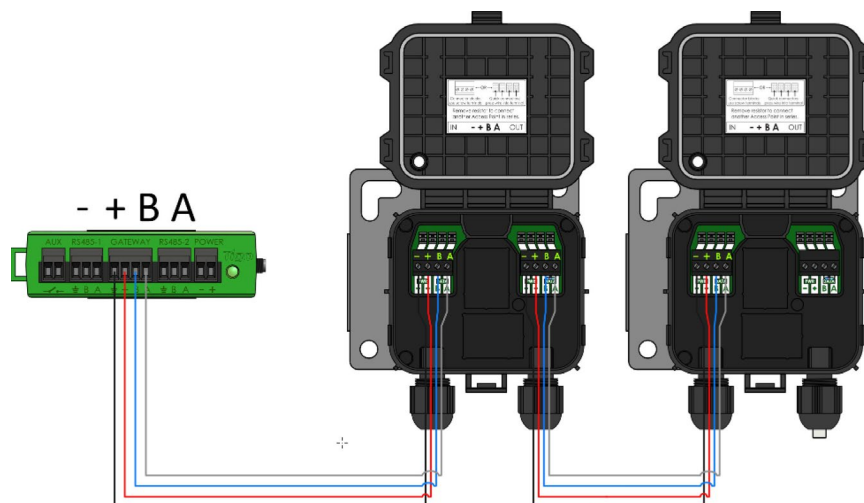
- Aby zapewnić możliwość podłączenia do PV RSS, moduł CCA musi być połączony z tym samym obwodem odbiorczym prądu przemiennego co sterujący nim falownik. Urządzenie uruchamiające szybkie wyłączenie, którym może być odłącznik automatyczny lub przełącznik ręczny, musi wyłączać zasilanie CCA.
- Jeden moduł CCA może komunikować się z maksymalnie 7 TAP i 900 urządzeniami TS4.
- Wszystkie połączenia z TAP należy ustanowić przed włączeniem zasilania modułu CCA.
- Źródło zasilania prądu stałego może być dostarczone przez firmę Tigo lub firmę zewnętrzną, a napięcie AC na wejściu powinno wynosić 120/240 V i napięcie DC na wyjściu powinno wynosić 24 V_{DC}.

Moduł CCA zawiera również dwa trzypinowe złącza RS-485, które umożliwiają ustanawianie 32 połączeń z wykorzystaniem protokołu Modbus z zewnętrznymi źródłami danych, takimi jak falowniki, regulatory ładowania, mierniki poboru energii elektrycznej oraz urządzenia monitorujące warunki atmosferyczne.

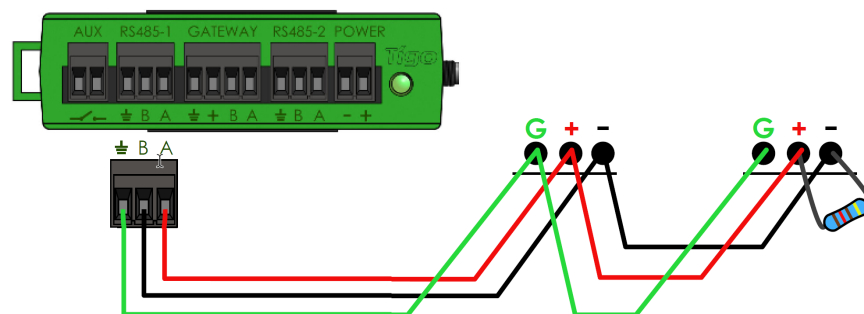
Procedura montażu

Aby zamontować moduł CCA, należy:

1. Zamocować moduł CCA w obudowie cechującej się stopniem ochrony NEMA przystosowanym do środowiska pracy: wewnętrznego (co najmniej NEMA 1) lub zewnętrznego (co najmniej NEMA 4).
2. Podłączyć przewody RS-485 TAP do portu *GATEWAY* modułu CCA:



3. Podłączyć wszelkie ewentualne urządzenia zewnętrzne obsługujące protokół Modbus do zacisków RS-485 1 i RS-485 2:

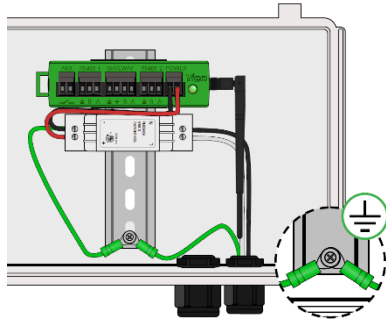


- Każde urządzenie musi mieć unikalny adres Modbus.
- Urządzenia podłączone szeregowo muszą mieć takie same ustawienia prędkości transmisji danych, parzystości i bitów stopu.
- Rezystor 120 Ω musi być podłączony do zacisków + i – ostatniego urządzenia Modbus.

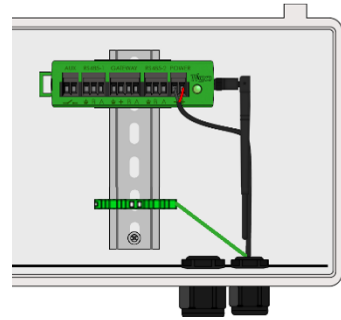
Listę obsługiwanych urządzeń Modbus można znaleźć w Centrum pomocy, w artykule zatytułowanym [Obsługiwane urządzenia ze złączem RS-485](#). Więcej informacji na temat protokołu Modbus można znaleźć w artykule zatytułowanym [Konfiguracji monitorowanie podłączonych urządzeń Modbus \(falowników, mierników i czujników\)](#).

4. Podłączyć przewody wyjściowe DC zasilacza do zacisków zasilania modułu CCA:

Zasilacz szyny:



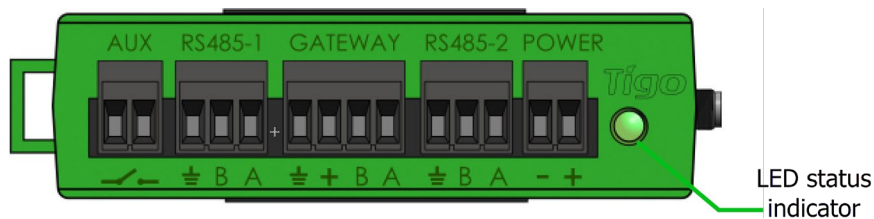
Zasilacz zewnętrzny:



Przed włączeniem zasilania modułu CCA należy ustanowić wszystkie połączenia komunikacyjne.

Diody LED stanu

Dioda LED po prawej stronie modułu CCA sygnalizuje stan systemu oraz stan uruchomienia procesu *Wyszukiwania*:



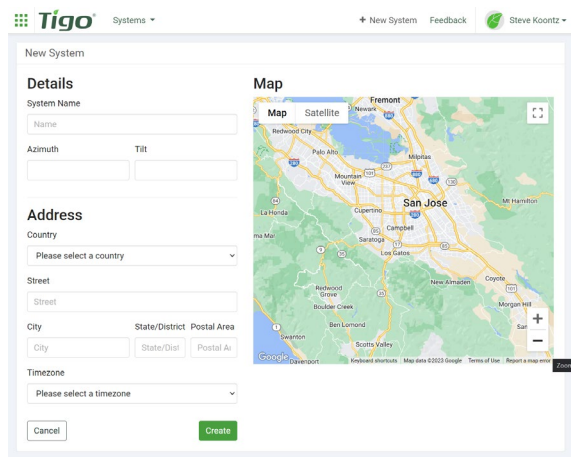
Dioda LED	Stan	Opis
Świeci się na zielono	System OK	System działa prawidłowo.
Miga na zielono/szaro	Aktywność aplikacji SMART	Moduł CCA jest łączony z aplikacją SMART Tigo.
Miga na zielono/żółto	Wył. PV przez użytkownika	Tryb wyłączenia instalacji PV został aktywowany ręcznie.
Miga na żółto/szaro	Wyszukiwanie	Moduł CCA wykonuje skanowanie pod kątem TAP/TS4.
Świeci się na żółto	Ostrzeżenie	Skanowanie nie zostało zakończone lub moduł CCA nie może połączyć się z serwerem Tigo.
Miga na czerwono/żółto	Wył. PV automatyczne	Tryb wyłączenia instalacji PV został aktywowany automatycznie.
Świeci się na czerwono	Błąd	Moduł CCA nie może znaleźć żadnego urządzenia TS4 lub nie może połączyć się z serwerem Tigo.

Użyć aplikacji Tigo Energy Intelligence (EI) (którą można pobrać z App Store lub Google Play), aby rozwiązać problemy związane z modułem CCA.

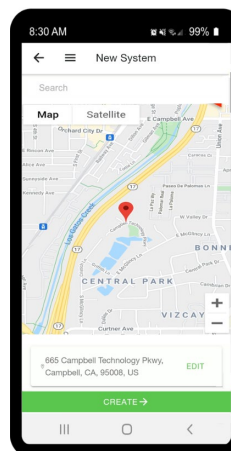
Rozruch

Skonfigurować i zarejestrować system korzystając z przeglądarki i strony <https://ei.tigoenergy.com> lub aplikacji Tigo Energy Intelligence, którą można pobrać z App Store lub Google Play. Końcowe czynności związane z uruchomieniem wymagają użycia aplikacji mobilnej Tigo EI.

Przeglądarka



Aplikacja mobilna



- Instalatorzy systemów w obiektach handlowo-usługowych mogą korzystać z przeglądarki do wprowadzania układu instalacji obejmującej wiele urządzeń TS4 i TAP, a następnie użyć aplikacji Tigo EI, aby dokonać uruchomienia systemu.
- Instalatorzy systemów w budynkach mieszkalnych mogą cały czas korzystać z aplikacji Tigo EI.

Przeglądarki lub aplikacji można używać do:

- Tworzenia kont użytkownika Tigo.
- Ustawiania informacji o systemie.
- Wybierania urządzeń.
- Konfigurowania urządzeń i układu instalacji.
- Ustawiania dostępu do systemu i sieci.

Aplikacji mobilnej można używać do:

- Podłączania modułów CCA do smartfonów lub tabletów.
- Kończenia procesu uruchomienia po wprowadzeniu kodów kreskowych urządzeń instalacji i TS4.

Szczegółowe instrukcje korzystania z przeglądarki lub aplikacji można znaleźć na stronie Tigo Energy [w zakładce Centrum pomocy w zakresie uruchomienia](#).

Zeskanuj ten kod QR, aby pobrać aplikację.



W celu uzyskania dodatkowej pomocy należy skontaktować się ze wsparciem Tigo przez aplikację lub pod adresem support@tigoenergy.com.

Specyfikacje

Pobierz kompleksowe specyfikacje dla wszystkich produktów Tigo ze strony Tigoenergy.com [Downloads](http://www.tigoenergy.com/downloads) (www.tigoenergy.com/downloads).

Gwarancja

Pobierz kompleksowe informacje o gwarancji ze strony Tigoenergy.com [Downloads](http://www.tigoenergy.com/downloads) (www.tigoenergy.com/downloads).

Obsługa klienta

W razie jakichkolwiek pytań dotyczących montażu lub konserwacji urządzeń Tigo należy skorzystać z [Centrum pomocy Tigo](#), napisać wiadomość na adres support@tigoenergy.com lub zadzwonić pod numer:

- Ameryka Północna (od 7:00 do 18:00 czasu pacyficznego): +1 408 402-0802
- Ameryka Południowa (Brazylia): +55 21-991045050
- Europa: Telefon: +39 055 1987 0059 (angielski, włoski, hiszpański, polski, niemiecki, czeski, holenderski)
- Bliski Wschód: Telefon: +972 50 687-8618
- Japonia: +81 3 4567-6199
- Chiny: +86 512 6587-4600
- Tajwan: +886 919 743-749
- Australia: +61 2 5700 8347